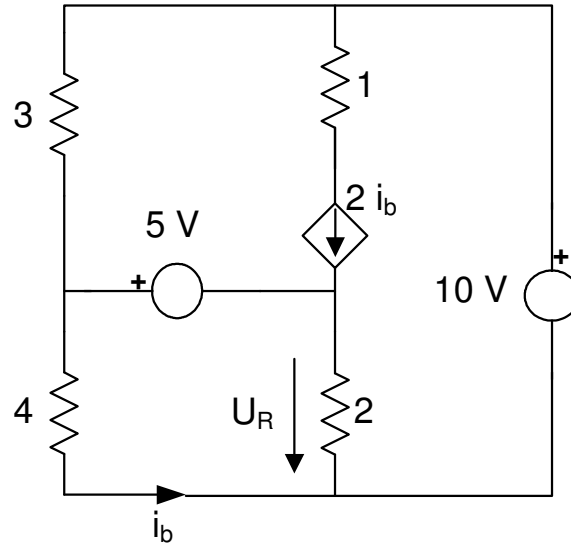


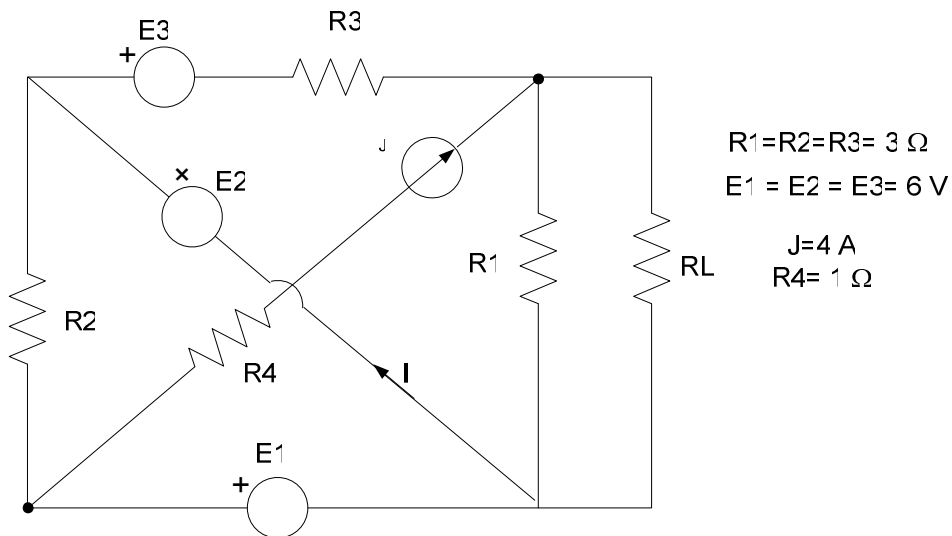
Problema 1

Obtener U_R mediante el método más conveniente. Justifique su elección.



Problema 2

- Obtener el valor de I si $R_L = 7\ \Omega$. Aplicar el método más conveniente.
- ¿Que teorema simplificaría el cálculo de la corriente I ?



Aplicando el Teorema de Thevenin, calcular todas las corrientes en el siguiente circuito, si la relación V-A del anómalo X es:

$$X \left\{ \begin{array}{l} V_f = 4I_f^2 + 3I_f \\ V_f = -100I_f^2 + 50 I_f \end{array} \right.$$

