

CAPITULO 3

Teoría de Circuitos I

2do Cuatrimestre 2013

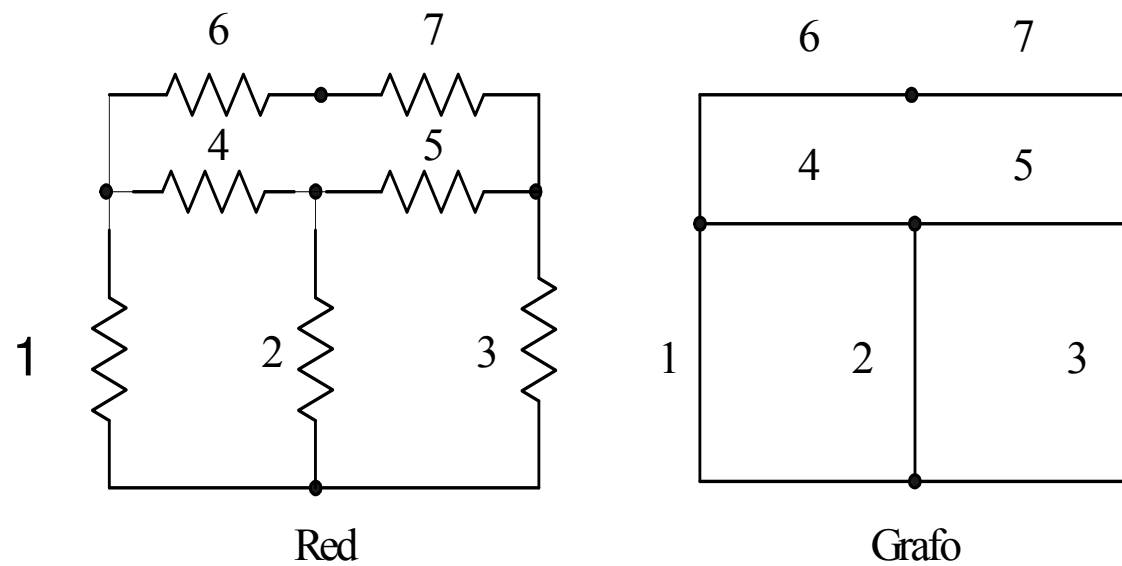


Fig. 1

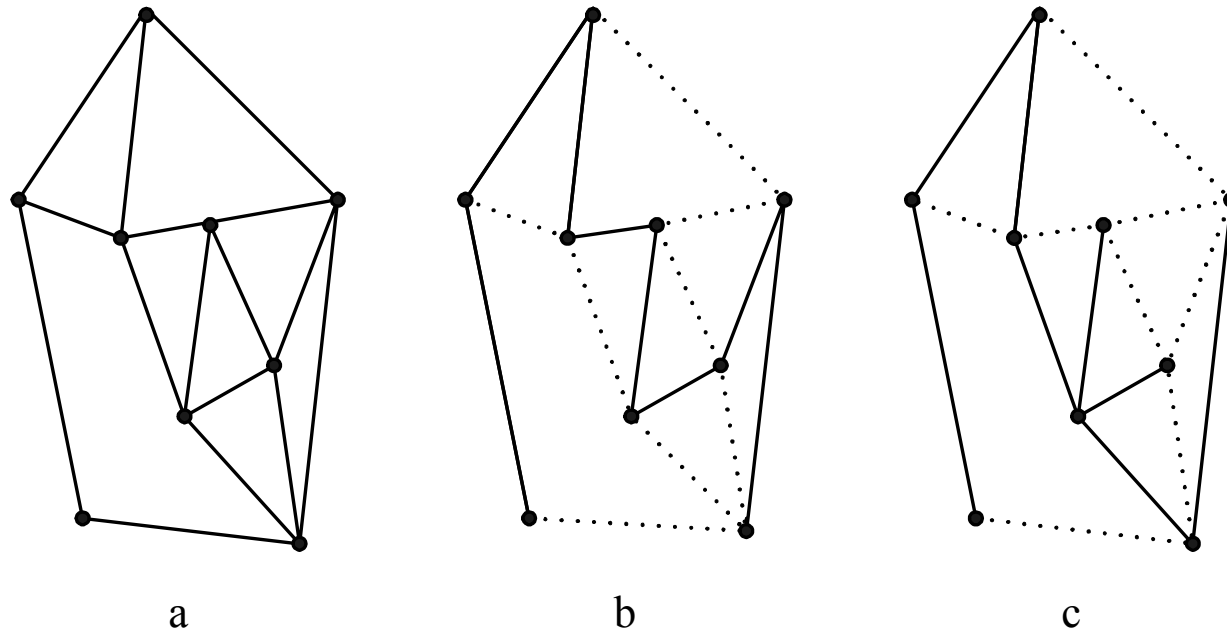
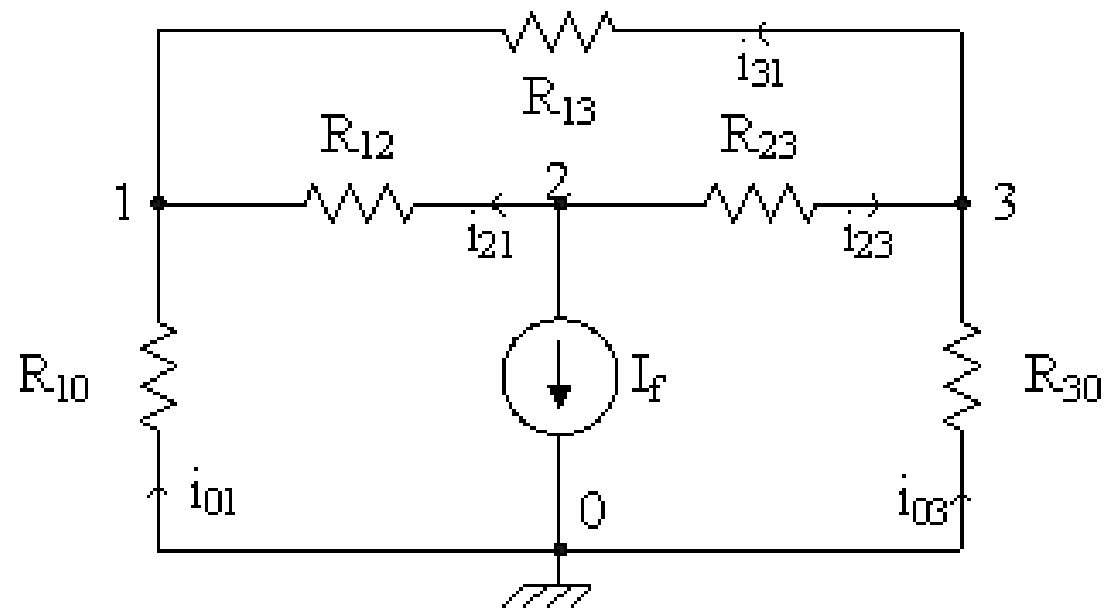
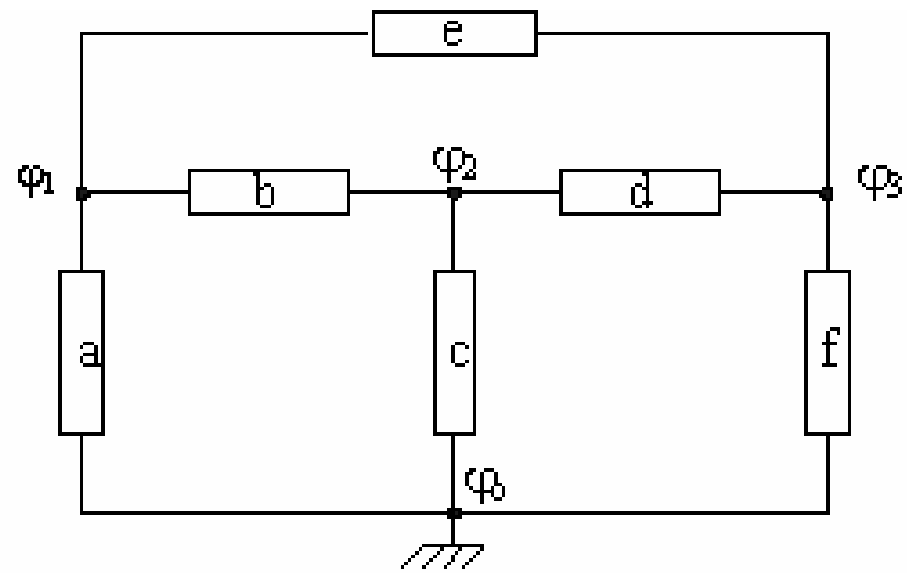
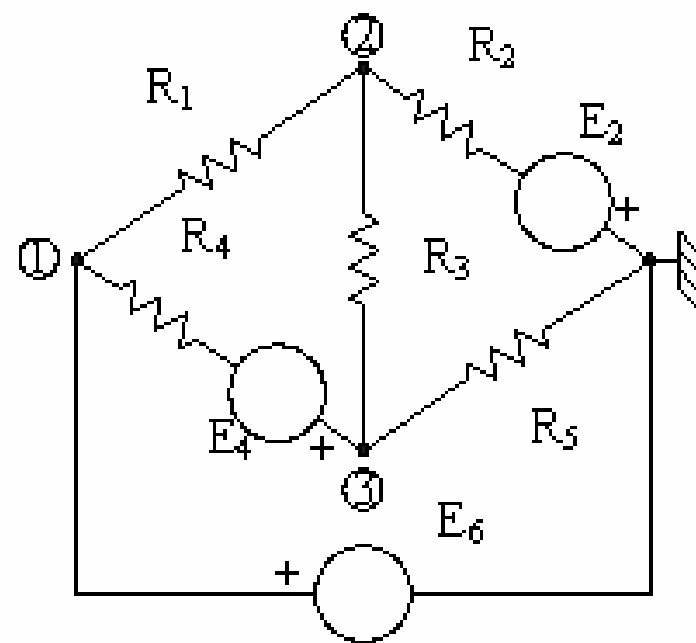
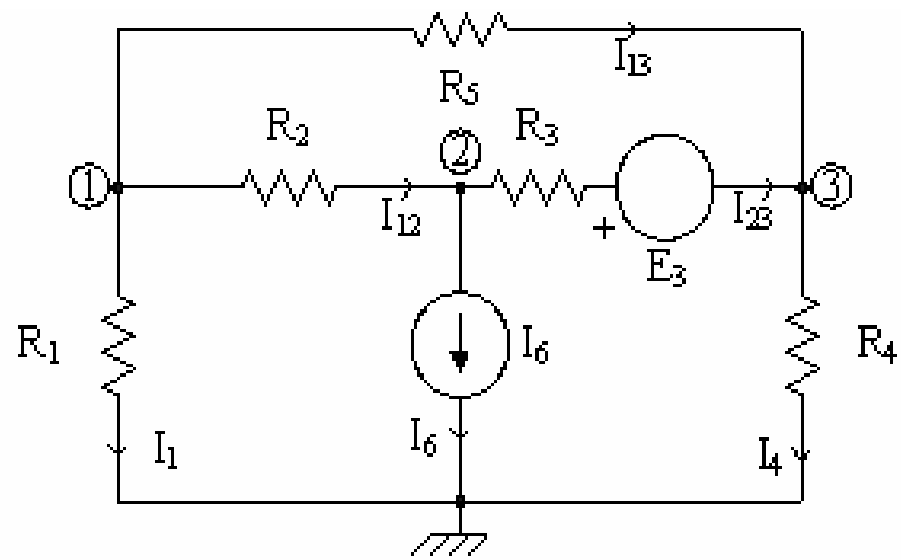
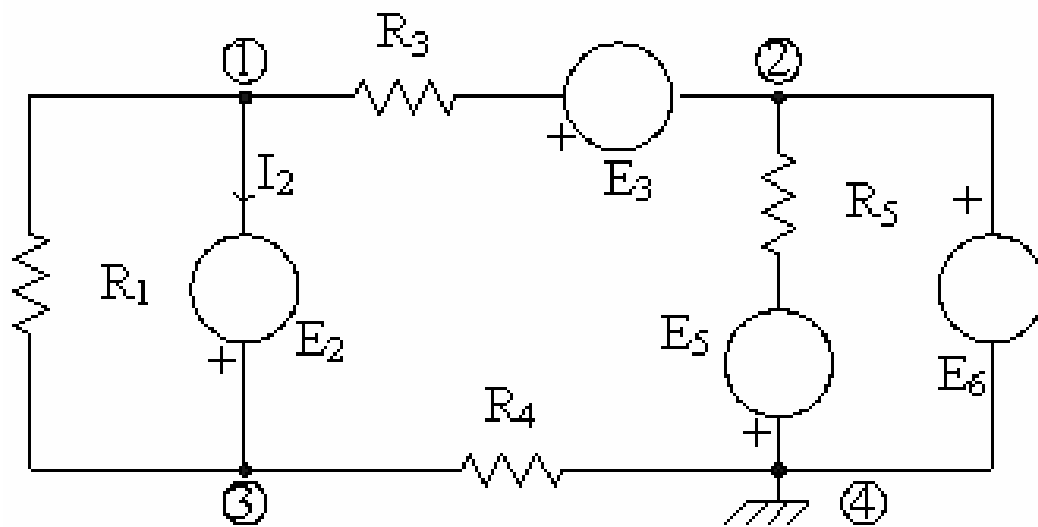
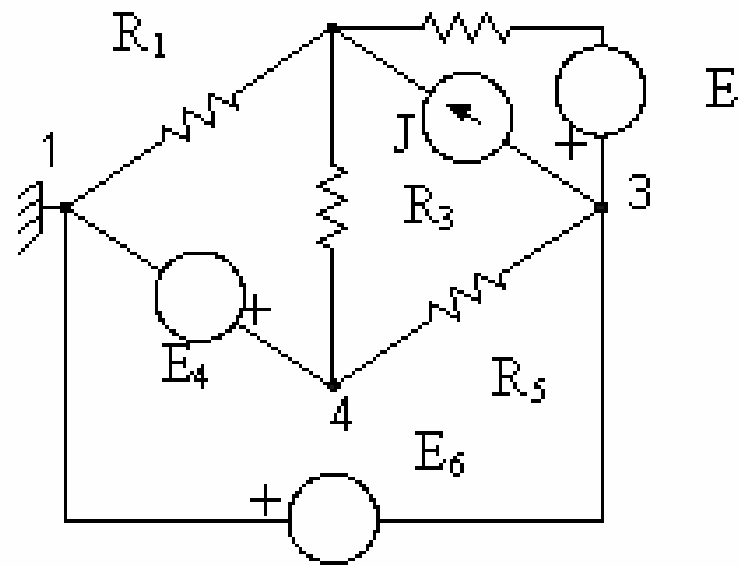
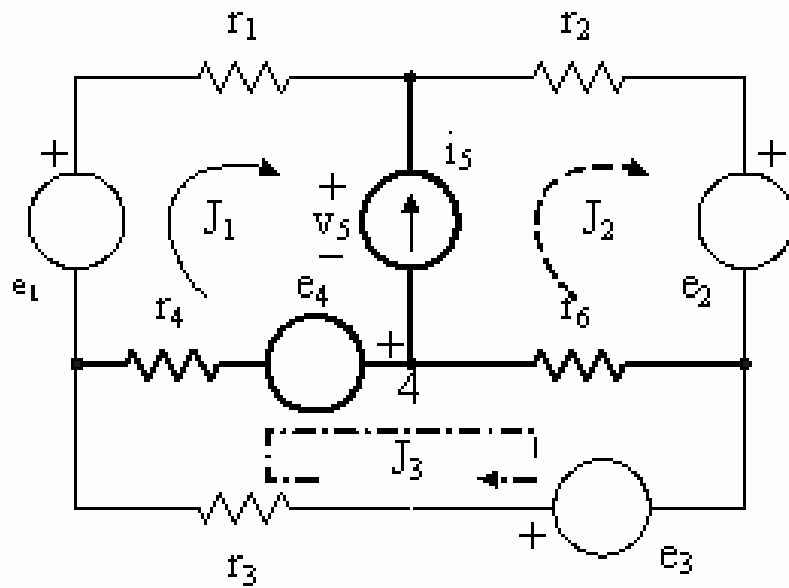
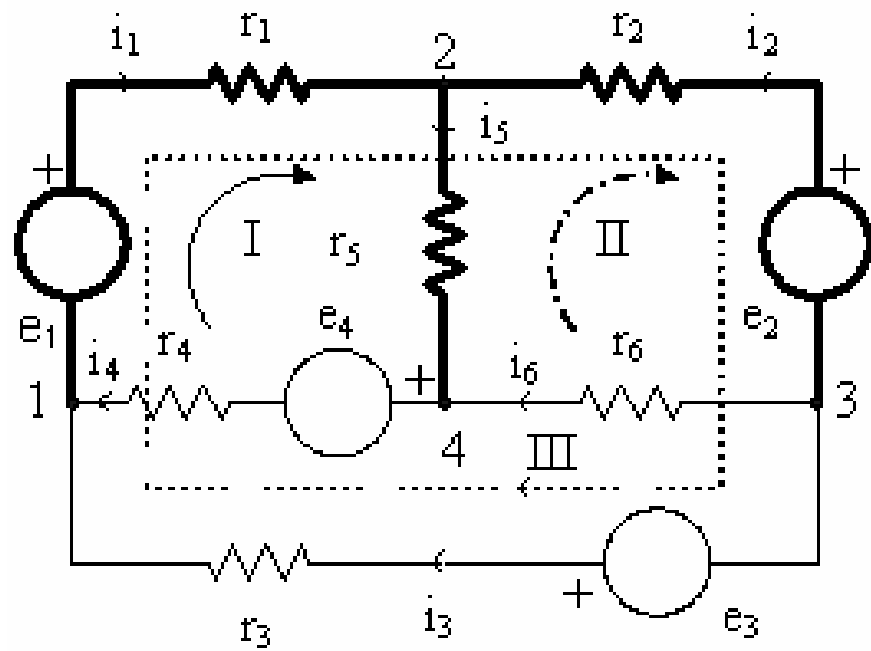


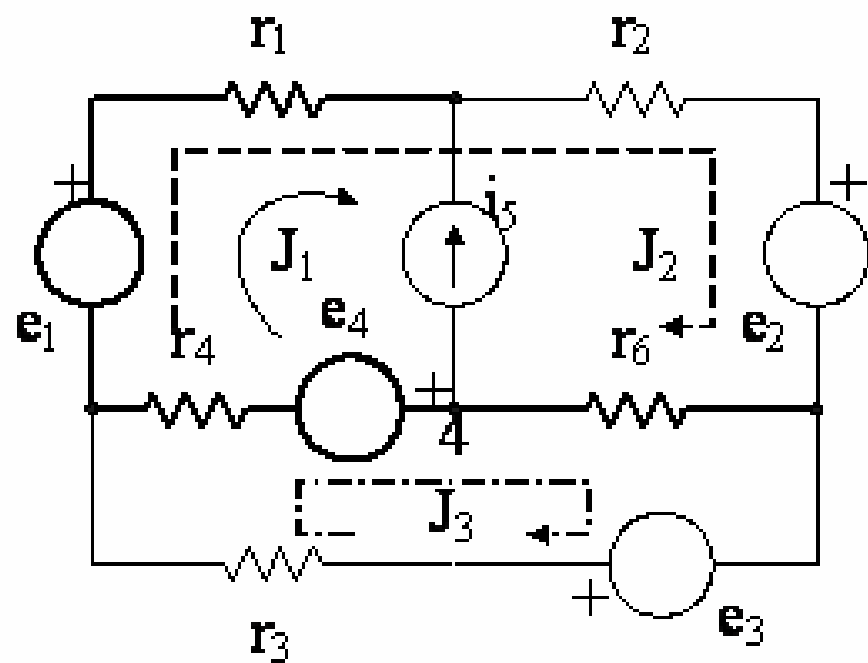
Fig. 2



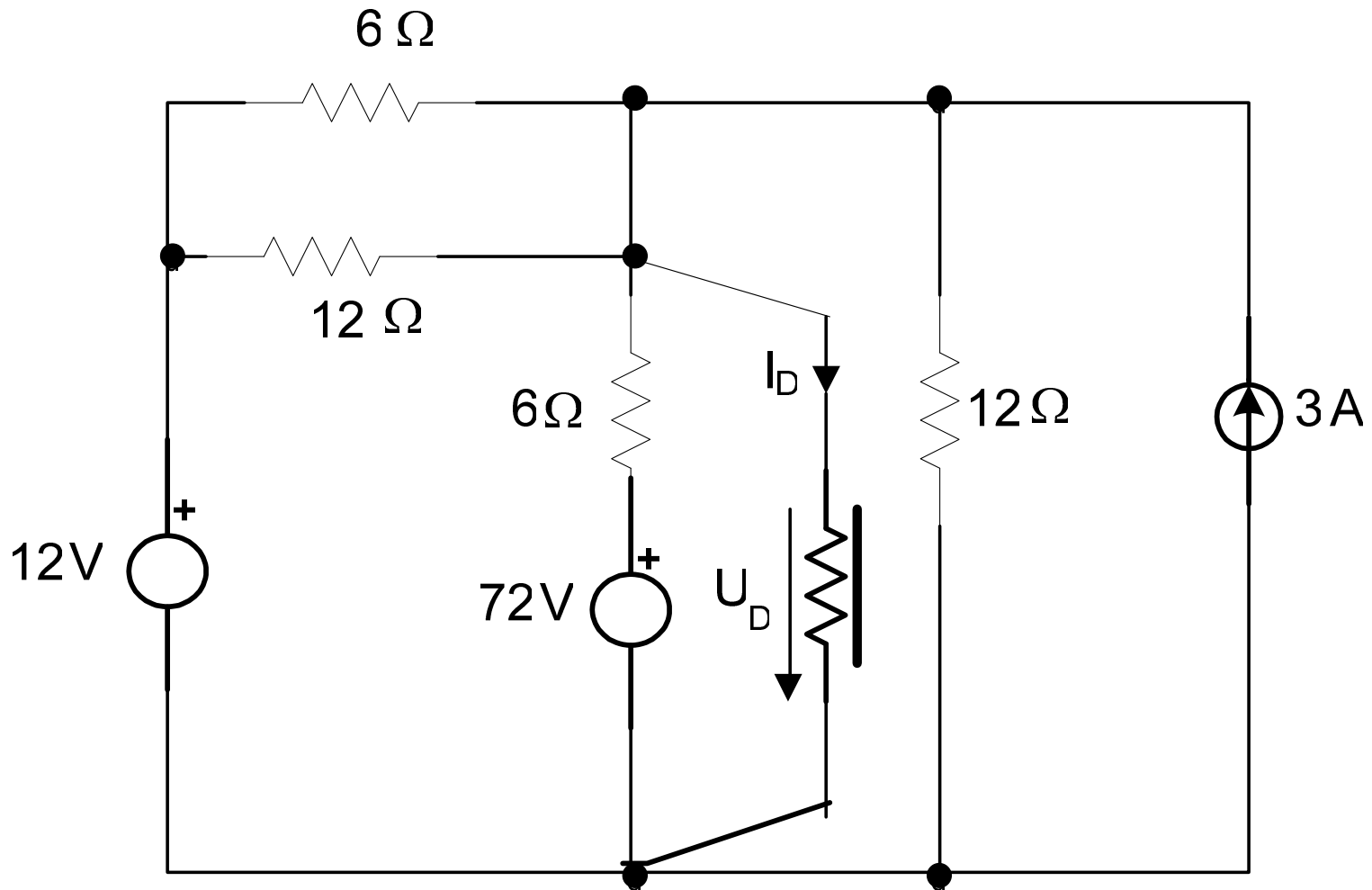




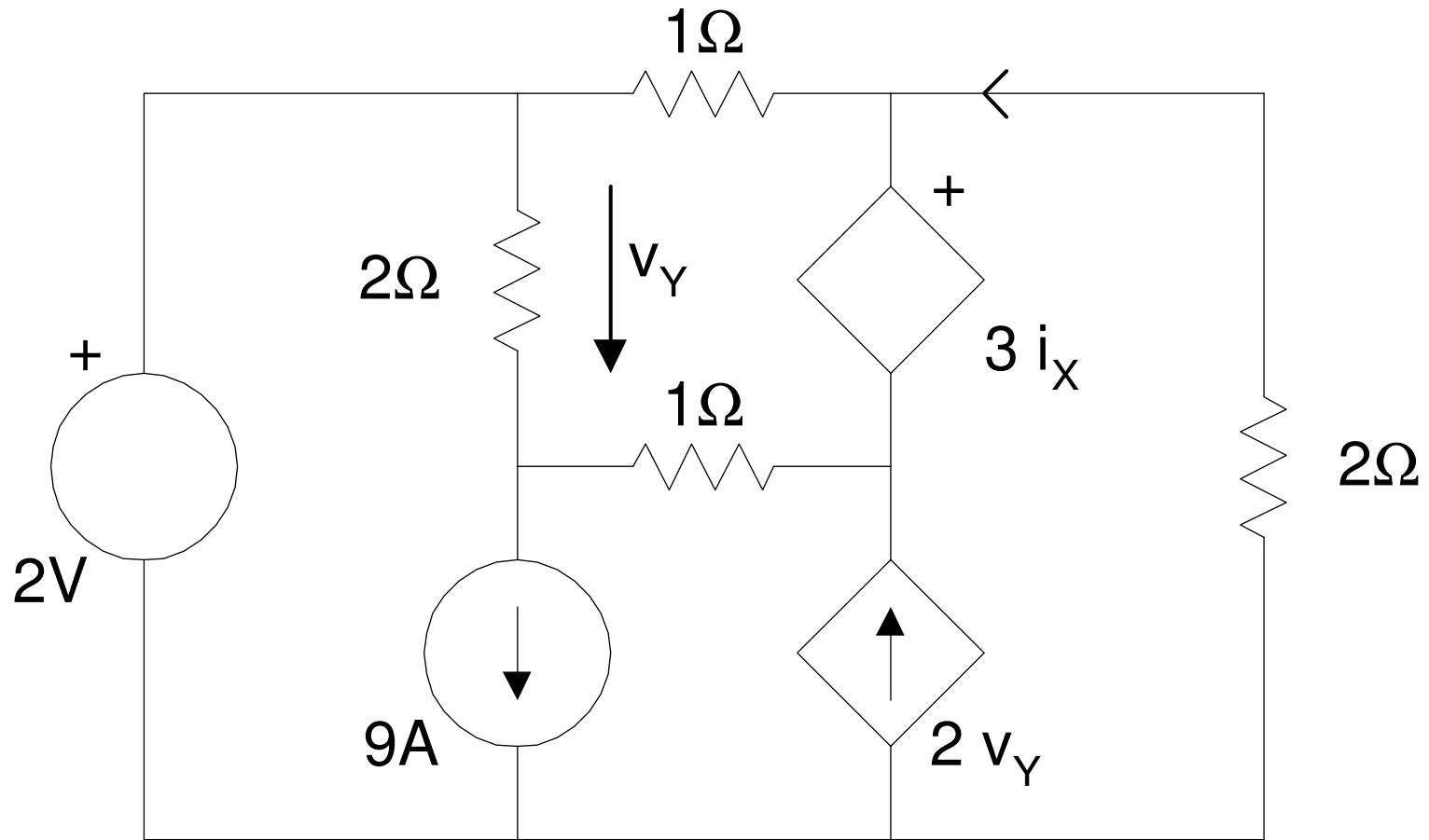




- 1) Es posible calcular el valor de la corriente I_D utilizando algún método (mallas, nudos, bucles)? Justifique su respuesta.

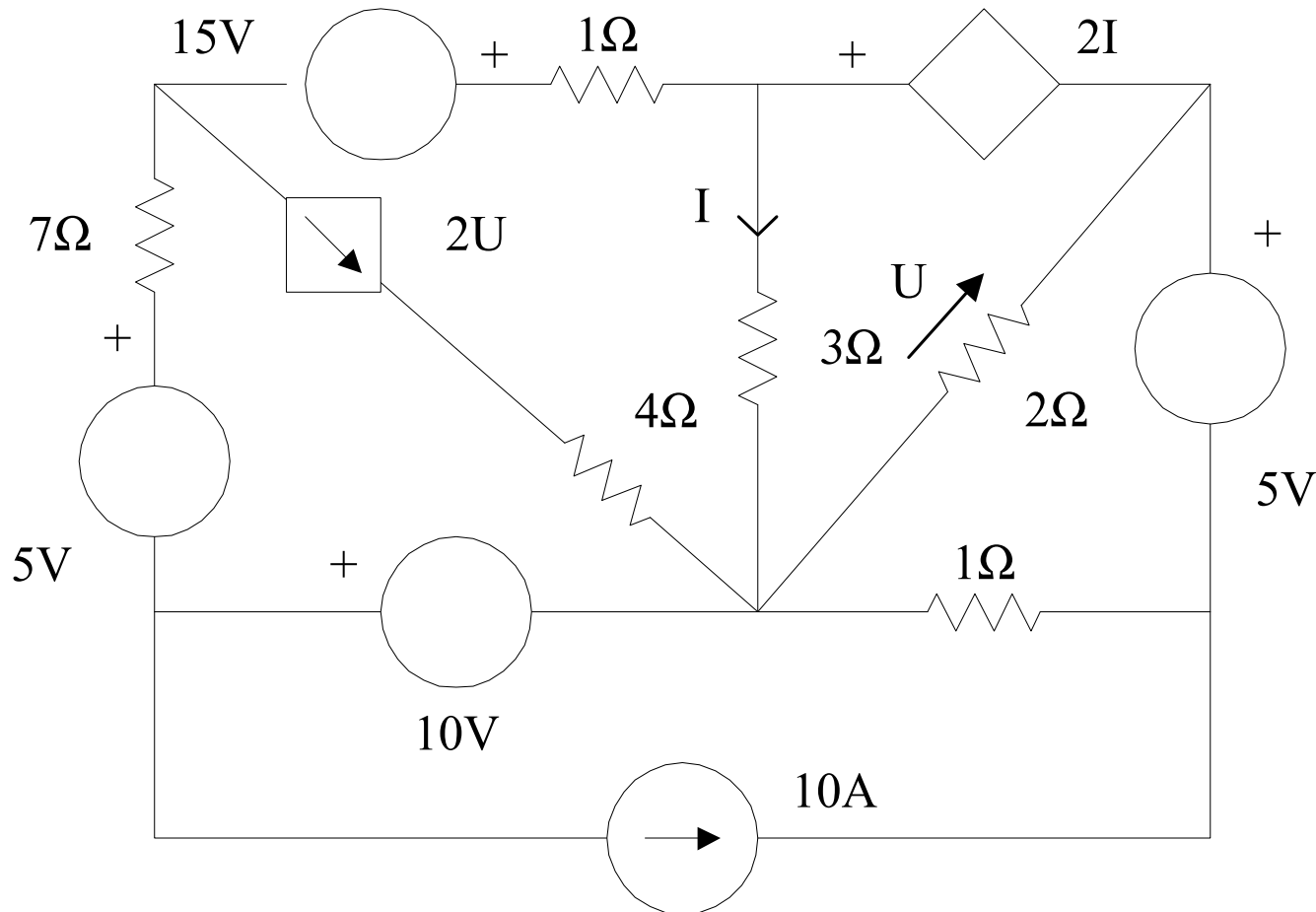


2) Plantear el sistema de ecuaciones, más conveniente, que permita resolver el siguiente circuito. Justificar la elección del método utilizado.



- a) Plantear ecuaciones de nudos, INDICANDO NUDO REF.
- b) Plantear ecuaciones de bucles, INDICANDO ARBOL ADOPT.
- c) Plantear las ecuaciones de mallas
- d) Cuál es el mejor método para resolver el circuito?.

NO RESOLVERLO, indicar solamente.



4) En la figura siguiente, calcular la d.d.p. entre O y O'.
Cuanto vale la d.d.p. V_0 en bornes de la fuente de corriente?
Cuánto vale la d.d.p. entre A y C?

