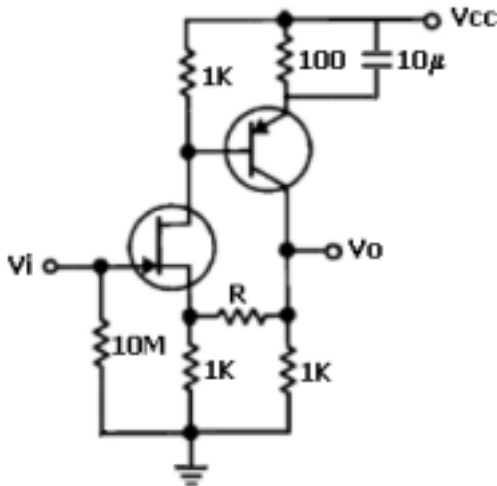


A-704 ELECTRÓNICA III
PRIMER EXAMEN PARCIAL - 31/03/01
TEMA: REALIMENTACIÓN

1. Para el circuito de la figura se pide:

- a) Calcular R para que la ganancia sea 15, determinando asimismo el hfe mínimo si se quiere reducir 100 veces la influencia de los parámetros del amplificador básico.
- b) Con los valores obtenidos en el punto anterior calcular la impedancia de salida.

NOTA: Usar criterios sistemáticos de realimentación y efectuar las aproximaciones que sean justificables.



Fet: $g_m = 10 \text{ ms}$, $r_{ds} = 100\text{K}$

Q: $h_{ie} = 2,2 \text{ K}$, $h_{re} = h_{oe} = 0$

2. Responder estas preguntas con una breve justificación.

- a) Indicar cuáles son las principales ventajas de la realimentación
- b) Indique por qué pueden fallar las condiciones de unilateralidad en un transistor realimentado con un capacitor entre colector y base
- c) En un amplificador realimentado cuya ganancia estabilizada es la de corriente se pretende calcular la ganancia de transadmitancia. ¿Es ésta independiente de la impedancia de la carga? ¿y de la de la fuente de señal?
- d) La realimentación en un amplificador operacional: ¿permite mejorar el error por offset de tensión?