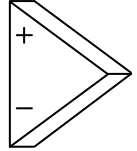




Universidad Nacional de Rosario  
Facultad de Ciencias Exactas, Ingeniería y Agrimensura  
Escuela de Ingeniería Electrónica  
ELECTRÓNICA II



## NOTAS DE CLASE

# Amplificadores de Instrumentación

**Autores:**

**Ing. Sergio Eberlein (Profesor Asociado)**

**Ing. Osvaldo Vázquez (Profesor Adjunto)**

Edición 2013.1

## Índice

1.	Amplificador de Instrumentación Ideal .....	3
2.	El Amplificador Diferencial.....	3
2.1	Dónde falla esta configuración típica. ....	4
3.	Amplificador de instrumentación – Configuración Básica.....	7
4.	Amplificador de instrumentación con variación de ganancia lineal.....	11
5.	Amplificadores de instrumentación integrados - INA114.....	12
6.	Amplificadores de instrumentación de ganancia programable - PGA204	14
7.	Amplificadores diferenciales integrados - INA117 .....	16
8.	Anexo 1: .....	18
9.	Bibliografía: .....	20

## 1. Amplificador de Instrumentación Ideal

Los AMPLIFICADORES DE INSTRUMENTACION son amplificadores diferenciales con las siguientes características:

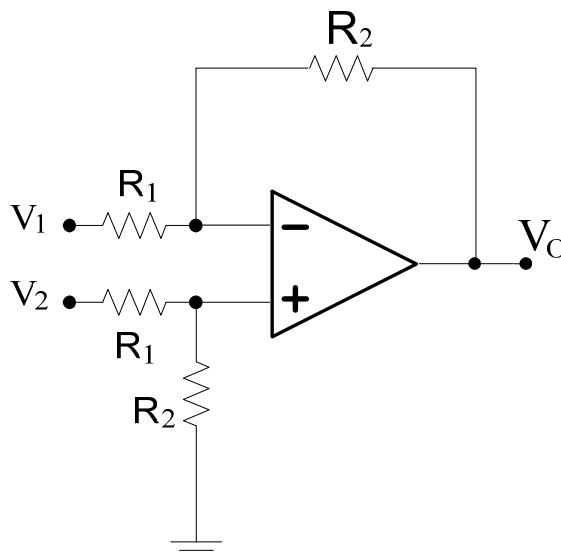
- $Z_{id}$  y  $Z_{ic} \rightarrow \infty$  (para no afectar la fuente de señal a medir)
- $Z_0 \rightarrow 0$  (para que no afecte la entrada de la etapa siguiente)
- Av exacta y estable (1 – 1000) y controlable
- $F_R \rightarrow \infty$
- Bajo offset y deriva para trabajar con entradas de continua y pequeñas.

USO: Amplificador de señal de bajo valor, con alta componente en modo común. Por ejemplo la salida de un transductor.

Veamos la configuración más simple:

## 2. El Amplificador Diferencial

Veamos un amplificador básico: El Amplificador Diferencial.



*Fig. 1*

### 2.1 Dónde falla esta configuración típica.

Analicemos las características básicas que debe cumplir:

a) Impedancia de Entrada:

Este es uno de los principales problemas de esta configuración. Las impedancias de entrada no son infinitas. Como consecuencia esta configuración carga a las etapas previas.

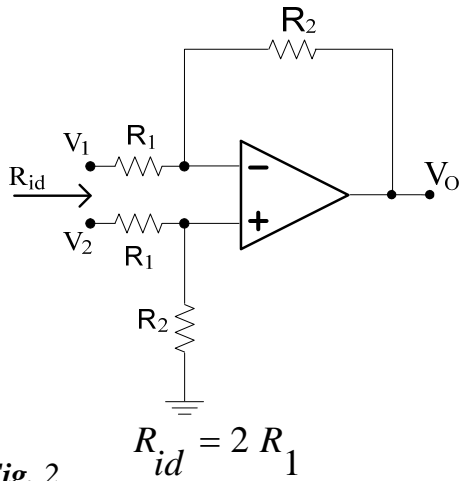


Fig. 2

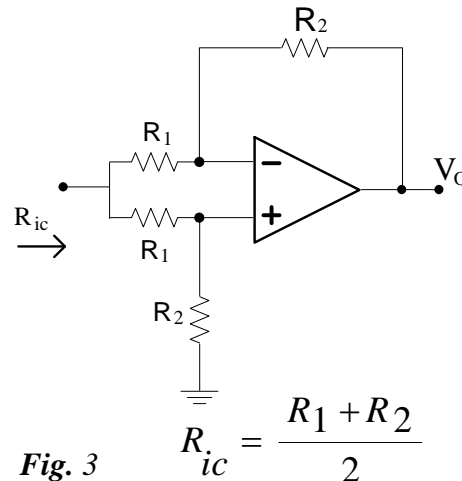


Fig. 3

b) Impedancia de Salida:

La impedancia de salida de esta configuración resulta adecuada. Esta es muy baja ya que es aproximadamente la impedancia de salida del AO.

c) La ganancia y su ajuste:

Planteemos un amplificador diferencial genérico::

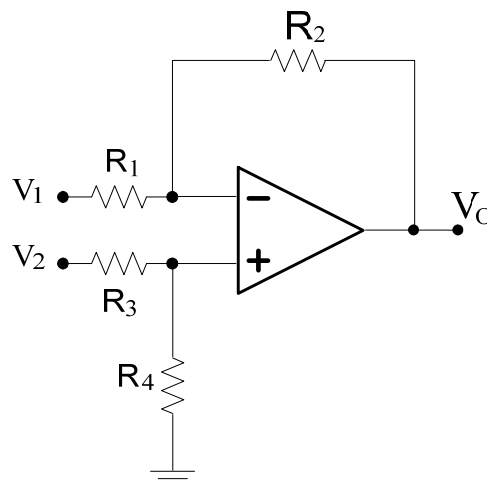


Fig. 4

Resolviendo el circuito resulta:

$$V_0 = -\frac{R_2}{R_1} V_1 + \frac{R_4}{R_3 + R_4} \left[ 1 + \frac{R_2}{R_1} \right] V_2$$

Descomponiendo  $V_1$  y  $V_2$  en sus componentes a modo común y a modo diferencial. Es decir:

$$V_1 = V_c + \frac{V_d}{2} \quad \text{y} \quad V_2 = V_c - \frac{V_d}{2}$$

Reemplazando  $V_1$  y  $V_2$  en la ecuación de la  $V_0$  y trabajando resulta:

$$V_0 = -\frac{1}{2} \left[ \frac{R_2}{R_1} + \frac{R_4}{R_3 + R_4} \left( 1 + \frac{R_2}{R_1} \right) \right] V_d + \frac{R_1 R_4 - R_2 R_3}{R_1 (R_3 + R_4)} V_c$$

Donde:

$$V_d = V_1 - V_2 \quad \text{y} \quad V_c = \frac{V_1 + V_2}{2}$$

Entonces resulta:

$$A_d = -\frac{1}{2} \left[ \frac{R_2}{R_1} + \frac{R_4}{R_3 + R_4} \left( 1 + \frac{R_2}{R_1} \right) \right]$$

$$A_c = \frac{R_1 R_4 - R_2 R_3}{R_1 (R_3 + R_4)}$$

Si,

$$\frac{R_1}{R_2} = \frac{R_3}{R_4}$$

entonces:

$$A_c = 0 \quad \text{y} \quad A_d = -\frac{R_2}{R_1}$$

Resultando así un amplificador diferencial.

Vemos entonces que para ajustar la ganancia debo variar dos resistencias simultáneamente y con mucha precisión.

Este es un serio inconveniente de esta configuración.

d) Factor de rechazo:

Recordemos que el Factor de Rechazo  $F_R$  o CMRR se define como:

$$CMRR = \left| \frac{A_d}{A_c} \right|$$

En esta configuración el Factor de Rechazo se degrada por dos causas, por lo que resulta difícil conseguir factores de rechazo (CMRR) altos. Estas causas son:

- El factor de rechazo (CMRR) debido a la dispersión o desapareamiento de las resistencias. Observemos que aparece una  $A_c \neq 0$
- El factor de rechazo (CMRR) propio de los AO.

El CMRR total del circuito resulta:

$$\frac{1}{CMRR_{TOTAL}} = \frac{1}{CMRR_{AO}} + \frac{1}{CMRR_{RESISTENCIAS}}$$

$$CMRR_{TOTAL} = CMRR_{AO} // CMRR_{RESISTENCIAS}$$

Donde :

$CMRR_{AO}$  : Es el factor de rechazo del circuito considerando el AO real ( $F_R \neq \infty$ ) y las resistencias perfectamente apareadas. Cabe aclarar que el  $CMRR_{AO}$  del circuito en este caso particular coincide con el factor de rechazo del AO utilizado, ver Anexo 1.

$CMRR_{RESISTENCIAS}$  : Es el factor de rechazo del circuito considerando el AO ideal ( $F_R = \infty$ ) y las resistencias desapareadas. Utilizando las expresiones de la página anterior puedo obtener el valor de  $CMRR_{RESISTENCIAS}$

$$CMRR_{RESISTENCIAS} = \left| \frac{A_d}{A_c} \right| = \frac{1}{2} \frac{R_1 R_4 + R_2 R_3 + 2 R_2 R_4}{R_1 R_4 - R_2 R_3}$$

Vemos entonces que  $CMRR_{TOTAL}$  es como un paralelo. El  $CMRR_{TOTAL}$  será menor que el menor de los dos.

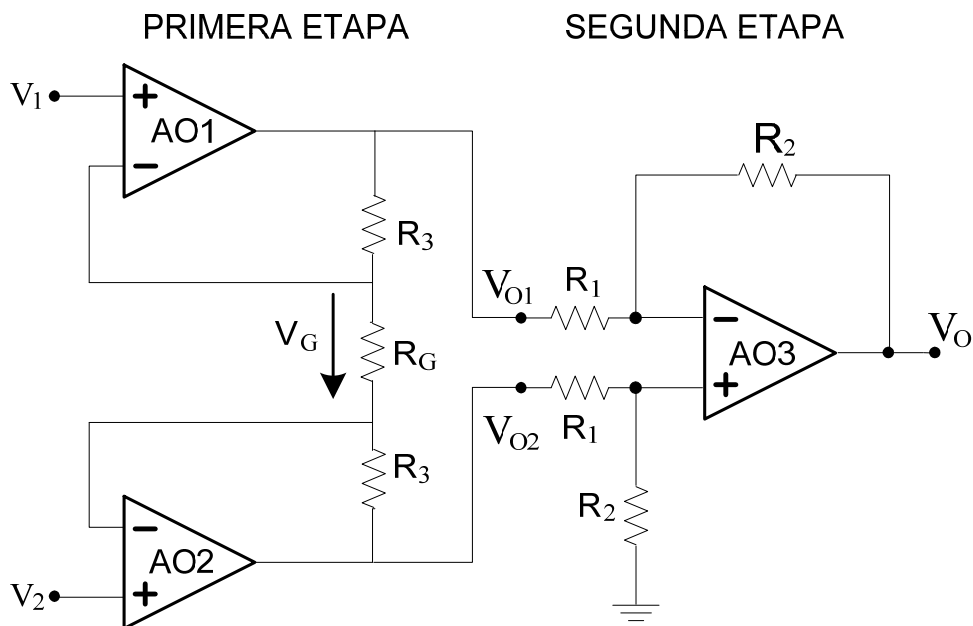
e) Offset y su deriva:

Estos parámetros dependen solo de la calidad AO utilizado.

**Conclusión:** El AD básico tiene bajas prestaciones pensado como amplificador de instrumentación.

Una solución sería el circuito que veremos a continuación.

### 3. Amplificador de instrumentación – Configuración Básica



*Fig. 5*

Vemos que esta configuración resuelve satisfactoriamente el tema de la impedancia de entrada, ya que esta sería idealmente infinito.

Veamos que ocurre con el tema de la Ganancia y el Factor de Rechazo.

Planteemos la función transferencia de la etapa de entrada:

$$\left. \begin{aligned} V_G &= V_1 - V_2 \\ I &= \frac{V_1 - V_2}{R_G} \end{aligned} \right\} \begin{aligned} V_{01} - V_{02} &= \frac{V_1 - V_2}{R_G} (R_3 + R_G + R_3) \\ \Rightarrow \frac{V_{01} - V_{02}}{V_1 - V_2} &= \frac{(2R_3 + R_G)}{R_G} \end{aligned}$$

Veamos que ocurre para una señal a modo común en la entrada:

Aparece en la salida de la primera etapa ya que  $A_{vc} = 1$  para la primera etapa (observar que son circuitos seguidores).

Transferencia de la segunda etapa:

$$V_0 = - (V_{01} - V_{02}) \frac{R_2}{R_1}$$

La transferencia total resulta del producto de las ganancias:

$$\begin{aligned} V_0 &= - (V_1 - V_2) \left( \frac{2R_3}{R_G} + 1 \right) \frac{R_2}{R_1} \\ \Rightarrow \frac{V_0}{V_2 - V_1} &= \left( \frac{2R_3}{R_G} + 1 \right) \frac{R_2}{R_1} \end{aligned}$$

Este circuito cumple con los requisitos en cuanto a la facilidad del ajuste de la ganancia. Ya que con un solo componente  $R_G$  puedo ajustar la ganancia, evitando el ajuste de dos resistencias simultáneamente como en el circuito anterior.

Pero aparece otra consideración: aquí el ajuste es no lineal, ya que  $R_G$  está en el denominador. Veremos en el punto 4 una variante a este circuito para solucionar este problema.

Que ocurre con el factor de rechazo en esta configuración:

Para ello planteemos un circuito genérico como el siguiente:



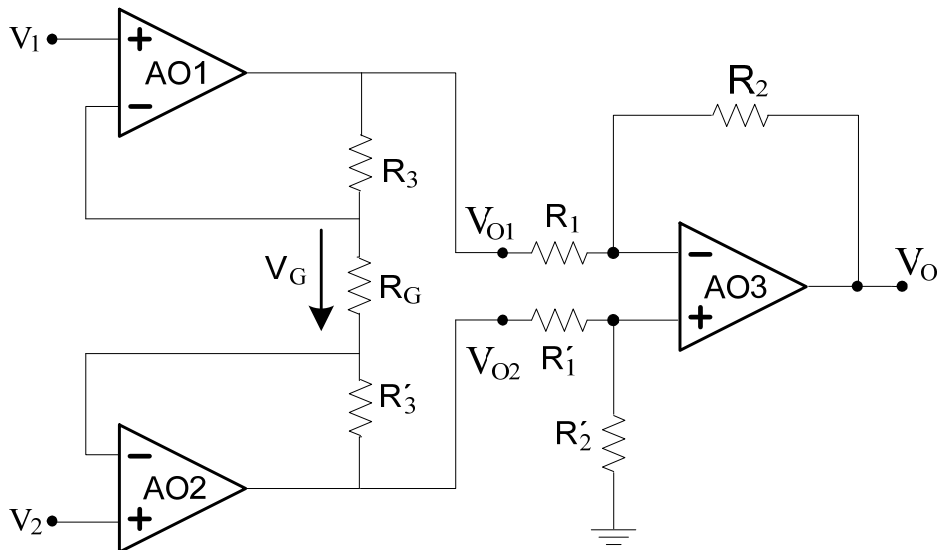


Fig. 6

Si  $\frac{R_1}{R_2} = \frac{R_1'}{R_2'} \Rightarrow CMRR_{RESISTENCIAS} \rightarrow \infty$

Pero realmente:  $\frac{R_1}{R_2} \neq \frac{R_1'}{R_2'}$

Igual que en la configuración anterior existe un factor de rechazo debido al desapareamiento de las resistencias:

Es facil demostrar que:

$$CMRR_{RESISTENCIAS} = \left| \frac{A_d}{A_c} \right| = \frac{1}{2} \left( 1 + \frac{R_3}{R_G} + \frac{R_3'}{R_G} \right) \frac{R_1 R_2' + R_1' R_2 + 2 R_2' R_2}{R_1 R_2' - R_1' R_2}$$

NOTA: Si este amplificador se arma en forma discreta la  $R_2'$  está constituida por una resistencia fija y un preset de la siguiente manera:

$$(0,9 R_2 \text{ fija} + 0,2 R_2 \text{ un preset variable})$$

Aunque en la práctica lo usual es utilizar toda la configuración integrada. Utilizando integrados del tipo del INA114 de Burr-Brown como veremos en el punto 6.

Además los amplificadores operacionales tienen un factor de rechazo distinto de infinito.

Se demuestra que:

$$\frac{1}{CMRR_{Total}} = \frac{1}{CMRR_{AO1}} + \frac{1}{CMRR_{AO2}} + \frac{1}{\left(1 + \frac{R_3}{R_G} + \frac{R_3'}{R_G}\right) CMRR_{AO3}} + \frac{1}{CMRR_{Resistencias}}$$

Donde utilizando AO iguales para el 1 y el 2 se pueden anular los dos primeros términos de la ecuación.

Y puede verse que el factor de rechazo del AO3 aparece multiplicado por el factor  $\left(1 + \frac{R_3}{R_G} + \frac{R_3'}{R_G}\right)$ , con lo cual resulta amplificado.

Resultando entonces:

$$CMRR_{TOTAL} > CMRR_{SEGUNDA ETAPA}$$

Esto se puede ver también conceptualmente de la siguiente forma:

$$CMRR_{AO} = \left| \frac{A_{Vd}}{A_{Vc}} \right|$$

- Analicemos  $A_{Vc}$  del conjunto:

Para las señales a modo común la primera etapa se comporta como seguidora, luego resulta:

$$V_{01c} = V_{1c}$$

$$V_{02c} = V_{2c}$$

Es decir la primera etapa tiene una  $A_{Vc PRIMERA ETAPA} = 1$  luego resulta

$$A_{Vc TOTAL} = A_{Vc SEGUNDA ETAPA}$$

- Analicemos  $A_{Vd}$  del conjunto:

Aquí si, la primera etapa tiene ganancia a modo diferencial, resultando entonces:

$$A_{Vd\ TOTAL} = A_{Vd\ PRIMERA\ ETAPA} A_{Vd\ SEGUNDA\ ETAPA}$$

Entonces vemos que  $A_{Vc\ TOTAL}$  se mantiene igual a una etapa diferencial simple (como la segunda etapa) y la  $A_{Vd\ TOTAL}$  aumento, luego resulta:

$$CMRR_{TOTAL} > CMRR_{SEGUNDA\ ETAPA}$$

#### 4. Amplificador de instrumentación con variación de ganancia lineal

Una posible solución a la variación no lineal del circuito anterior con  $R_G$  es el siguiente circuito:

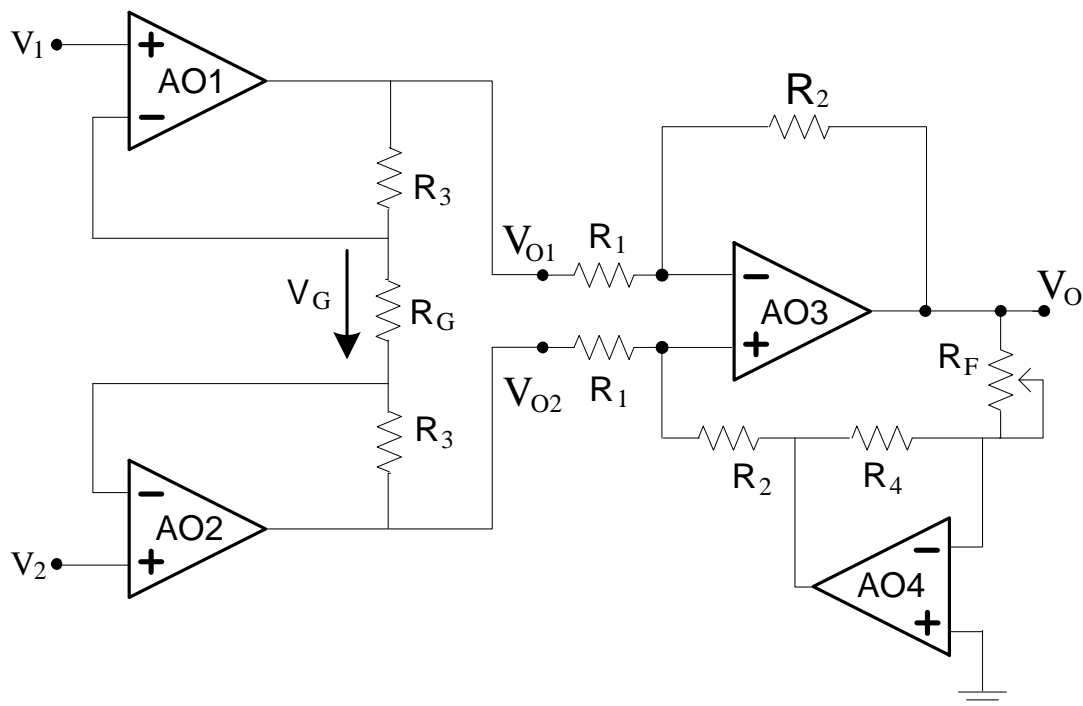


Fig. 7

Se demuestra que:

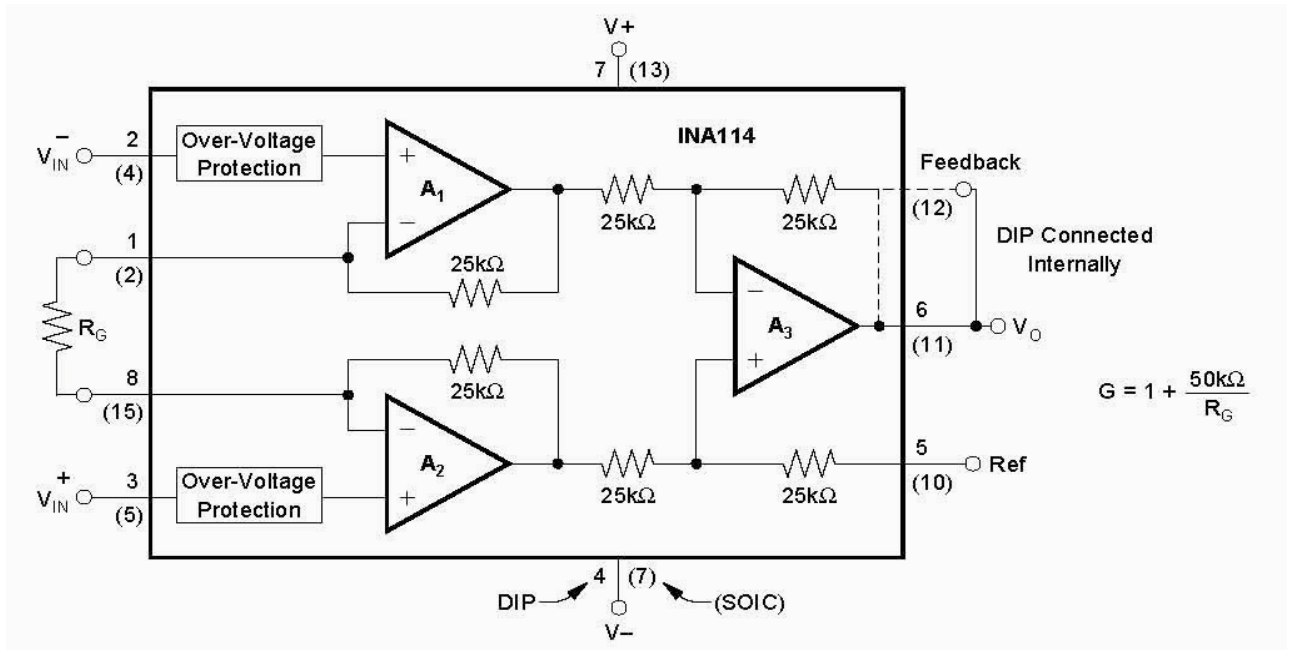
$$V_0 = \frac{R_2 R_F}{R_1 R_4} (V_{02} - V_{01})$$

## 5. Amplificadores de instrumentación integrados - INA114

Las características de los amplificadores de instrumentación pueden optimizarse si se diseñan como circuitos integrados, ya que el fabricante puede garantizar la precisión de los elementos críticos y lograr el apareamiento de componentes con gran exactitud.

Como ejemplo de estos circuitos integrados veremos el INA114 de Burr-Brown.

### Circuito esquemático:



### Resumen de Características:

- **LOW OFFSET VOLTAGE: 50μV max**
- **LOW DRIFT: 0.25μV/°C max**
- **LOW INPUT BIAS CURRENT: 2nA max**
- **HIGH COMMON-MODE REJECTION: 115dB min**
- **INPUT OVER-VOLTAGE PROTECTION: ±40V**
- **WIDE SUPPLY RANGE: ±2.25 to ±18V**
- **LOW QUIESCENT CURRENT: 3mA max**
- **8-PIN PLASTIC AND SOL-16**

**Especificaciones:**At  $T_A = +25^\circ\text{C}$ ,  $V_S = \pm 15\text{V}$ ,  $R_L = 2\text{k}\Omega$ , unless otherwise noted.

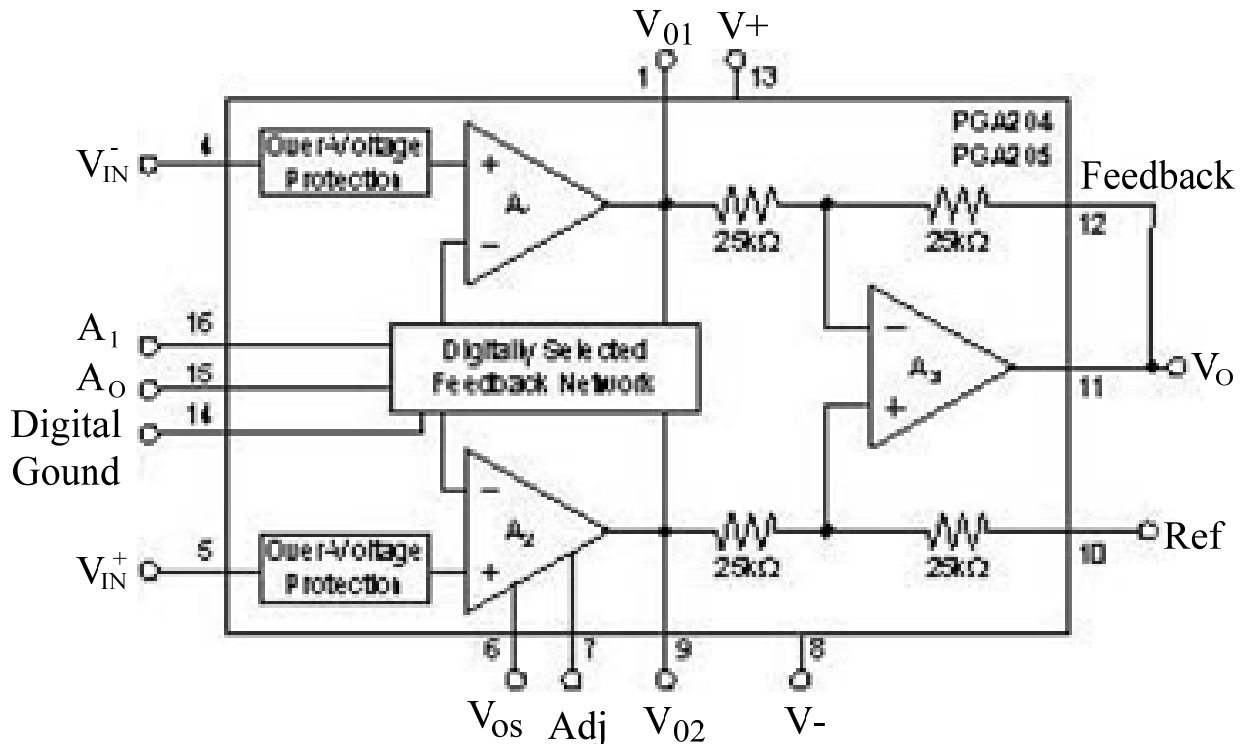
PARAMETER	CONDITIONS	INA114BP, BU			UNITS
		MIN	TYP	MAX	
<b>INPUT</b>					
Offset Voltage, RTI					
Initial	$T_A = +25^\circ\text{C}$		$\pm 10 + 20/G$	$\pm 50 + 100/G$	$\mu\text{V}$
vs Temperature	$T_A = T_{\text{MIN}}$ to $T_{\text{MAX}}$		$\pm 0.1 + 0.5/G$	$\pm 0.25 + 5/G$	$\mu\text{V}/^\circ\text{C}$
vs Power Supply	$V_S = \pm 2.25\text{V}$ to $\pm 18\text{V}$		$0.5 + 2/G$	$3 + 10/G$	$\mu\text{V}/\text{V}$
Long-Term Stability			$\pm 0.2 + 0.5/G$		$\mu\text{V}/\text{mo}$
Impedance, Differential			$10^{10} \parallel 6$		$\Omega \parallel \text{pF}$
Common-Mode			$10^{10} \parallel 6$		$\Omega \parallel \text{pF}$
Input Common-Mode Range		$\pm 11$	$\pm 13.5$		V
Safe Input Voltage				$\pm 40$	V
Common-Mode Rejection	$V_{\text{CM}} = \pm 10\text{V}$ , $\Delta R_S = 1\text{k}\Omega$				
	$G = 1$	80	96		dB
	$G = 10$	96	115		dB
	$G = 100$	110	120		dB
	$G = 1000$	115	120		dB
<b>BIAS CURRENT</b>					
vs Temperature			$\pm 0.5$ $\pm 8$	$\pm 2$	nA pA/ $^\circ\text{C}$
<b>OFFSET CURRENT</b>					
vs Temperature			$\pm 0.5$ $\pm 8$	$\pm 2$	nA pA/ $^\circ\text{C}$
<b>NOISE VOLTAGE, RTI</b>	$G = 1000$ , $R_S = 0\Omega$				
$f = 10\text{Hz}$			15		$\text{nV}/\sqrt{\text{Hz}}$
$f = 100\text{Hz}$			11		$\text{nV}/\sqrt{\text{Hz}}$
$f = 1\text{kHz}$			11		$\text{nV}/\sqrt{\text{Hz}}$
$f_B = 0.1\text{Hz}$ to $10\text{Hz}$			0.4		$\mu\text{Vp-p}$
Noise Current					
$f = 10\text{Hz}$			0.4		$\text{pA}/\sqrt{\text{Hz}}$
$f = 1\text{kHz}$			0.2		$\text{pA}/\sqrt{\text{Hz}}$
$f_B = 0.1\text{Hz}$ to $10\text{Hz}$			18		pAp-p
<b>GAIN</b>					
Gain Equation			$1 + (50\text{k}\Omega/R_G)$		V/V
Range of Gain		1		10000	V/V
Gain Error	$G = 1$		$\pm 0.01$	$\pm 0.05$	%
	$G = 10$		$\pm 0.02$	$\pm 0.4$	%
	$G = 100$		$\pm 0.05$	$\pm 0.5$	%
	$G = 1000$		$\pm 0.5$	$\pm 1$	%
Gain vs Temperature	$G = 1$		$\pm 2$	$\pm 10$	ppm/ $^\circ\text{C}$
50k $\Omega$ Resistance <sup>(1)</sup>			$\pm 25$	$\pm 100$	ppm/ $^\circ\text{C}$
Nonlinearity	$G = 1$		$\pm 0.0001$	$\pm 0.001$	% of FSR
	$G = 10$		$\pm 0.0005$	$\pm 0.002$	% of FSR
	$G = 100$		$\pm 0.0005$	$\pm 0.002$	% of FSR
	$G = 1000$		$\pm 0.002$	$\pm 0.01$	% of FSR
<b>OUTPUT</b>					
Voltage	$I_O = 5\text{mA}$ , $T_{\text{MIN}}$ to $T_{\text{MAX}}$	$\pm 13.5$	$\pm 13.7$		V
	$V_S = \pm 11.4\text{V}$ , $R_L = 2\text{k}\Omega$	$\pm 10$	$\pm 10.5$		V
	$V_S = \pm 2.25\text{V}$ , $R_L = 2\text{k}\Omega$	$\pm 1$	$\pm 1.5$		V
Load Capacitance Stability			1000		pF
Short Circuit Current			+20/-15		mA
<b>FREQUENCY RESPONSE</b>					
Bandwidth, -3dB	$G = 1$		1		MHz
	$G = 10$		100		kHz
	$G = 100$		10		kHz
	$G = 1000$		1		kHz
Slew Rate	$V_O = \pm 10\text{V}$ , $G = 10$	0.3	0.6		V/ $\mu\text{s}$
Settling Time, 0.01%	$G = 1$		18		$\mu\text{s}$
	$G = 10$		20		$\mu\text{s}$
	$G = 100$		120		$\mu\text{s}$
	$G = 1000$		1100		$\mu\text{s}$
Overload Recovery	50% Overdrive		20		$\mu\text{s}$
<b>POWER SUPPLY</b>					
Voltage Range		$\pm 2.25$	$\pm 15$	$\pm 18$	V
Current	$V_{\text{IN}} = 0\text{V}$		$\pm 2.2$	$\pm 3$	mA
<b>TEMPERATURE RANGE</b>					
Specification		-40		85	$^\circ\text{C}$
Operating		-40		125	$^\circ\text{C}$
$\theta_{\text{JA}}$			80		$^\circ\text{C}/\text{W}$

## 6. Amplificadores de instrumentación de ganancia programable - PGA204

Estos circuitos integrados son amplificadores de instrumentación en los cuales es posible variar la ganancia mediante una red de resistencias integradas en el circuito y cuya topología puede seleccionarse digitalmente accionando llaves analógicas también integradas.

Como ejemplo de estos circuitos integrados veremos el PGA204/205 de Burr-Brown.

### Circuito esquemático:



### Resumen de Características:

- **DIGITALLY PROGRAMMABLE GAIN:**
  - PGA204:  $G=1, 10, 100, 1000V/V$
  - PGA205:  $G=1, 2, 4, 8V/V$
- **LOW OFFSET VOLTAGE:  $50\mu V$  max**
- **LOW OFFSET VOLTAGE DRIFT:  $0.25\mu V/^{\circ}C$**
- **LOW INPUT BIAS CURRENT:  $2nA$  max**
- **LOW QUIESCENT CURRENT:  $5.2mA$  typ**
- **NO LOGIC SUPPLY REQUIRED**
- **16-PIN PLASTIC DIP, SOL-16 PACKAGES**

**Especificaciones:**At  $T_A = +25^\circ\text{C}$ ,  $V_S = \pm 15\text{V}$ , and  $R_L = 2\text{k}\Omega$  unless otherwise noted.

PARAMETER	CONDITIONS	PGA204BP, BU			UNITS
		MIN	TYP	MAX	
<b>INPUT</b>					
Offset Voltage, RTI vs Temperature	$T_A = +25^\circ\text{C}$		$\pm 10 + 20/G$	$\pm 50 + 100/G$	$\mu\text{V}$
vs Power Supply	$T_A = T_{\text{MIN}}$ to $T_{\text{MAX}}$		$\pm 0.1 + 0.5/G$	$\pm 0.25 + 5/G$	$\mu\text{V}/^\circ\text{C}$
Long-Term Stability	$V_S = \pm 4.5\text{V}$ to $\pm 18\text{V}$		$0.5 + 2/G$	$3 + 10/G$	$\mu\text{V}/\text{V}$
Impedance, Differential			$10^{10} \parallel 6$		$\Omega \parallel \text{pF}$
Common-Mode			$10^{10} \parallel 6$		$\Omega \parallel \text{pF}$
Input Common-Mode Range	$V_O = 0\text{V}$ (see text)	$\pm 10.5$	$\pm 12.7$		V
Safe Input Voltage				$\pm 40$	V
Common-Mode Rejection	$V_{\text{CM}} = \pm 10\text{V}$ , $\Delta R_S = 1\text{k}\Omega$				
	G=1	80	99		dB
	G=10	96	114		dB
	G=100	110	123		dB
	G=1000	115	123		dB
<b>BIAS CURRENT</b>					
vs Temperature			$\pm 0.5$	$\pm 2$	nA
Offset Current			$\pm 8$		$\text{pA}/^\circ\text{C}$
vs Temperature			$\pm 0.5$	$\pm 2$	nA
			$\pm 8$		$\text{pA}/^\circ\text{C}$
<b>NOISE</b> , Voltage, RTI <sup>(1)</sup> : f=10Hz	$G \geq 100$ , $R_S = 0\Omega$		16		$\text{nV}/\sqrt{\text{Hz}}$
f=100Hz	$G \geq 100$ , $R_S = 0\Omega$		13		$\text{nV}/\sqrt{\text{Hz}}$
f=1kHz	$G \geq 100$ , $R_S = 0\Omega$		13		$\text{nV}/\sqrt{\text{Hz}}$
$f_B = 0.1\text{Hz}$ to $10\text{Hz}$	$G \geq 100$ , $R_S = 0\Omega$		0.4		$\mu\text{Vp-p}$
Noise Current					
f=10Hz			0.4		$\text{pA}/\sqrt{\text{Hz}}$
f=1kHz			0.2		$\text{pA}/\sqrt{\text{Hz}}$
$f_B = 0.1\text{Hz}$ to $10\text{Hz}$			18		$\text{pAp-p}$
<b>GAIN</b> , Error	G=1		$\pm 0.005$	$\pm 0.024$	%
	G=10		$\pm 0.01$	$\pm 0.024$	%
	G=100		$\pm 0.01$	$\pm 0.024$	%
	G=1000		$\pm 0.02$	$\pm 0.05$	%
Gain vs Temperature	G=1 to 1000		$\pm 2.5$	$\pm 10$	$\text{ppm}/^\circ\text{C}$
Nonlinearity	G=1		$\pm 0.0004$	$\pm 0.001$	% of FSR
	G=10		$\pm 0.0004$	$\pm 0.002$	% of FSR
	G=100		$\pm 0.0004$	$\pm 0.002$	% of FSR
	G=1000		$\pm 0.0008$	$\pm 0.01$	% of FSR
<b>OUTPUT</b>					
Voltage, Positive <sup>(2)</sup>	$I_O = 5\text{mA}$ , $T_{\text{MIN}}$ to $T_{\text{MAX}}$	$(V+) - 1.5$	$(V+) - 1.3$		V
Negative <sup>(2)</sup>	$I_O = -5\text{mA}$ , $T_{\text{MIN}}$ to $T_{\text{MAX}}$	$(V-) + 1.5$	$(V-) + 1.3$		V
Load Capacitance Stability			1000		pF
Short Circuit Current			+23/-17		mA
<b>FREQUENCY RESPONSE</b>					
Bandwidth, -3dB	G=1		1		MHz
	G=10		80		KHz
	G=100		10		KHz
	G=1000		1		KHz
Slew Rate	$V_O = \pm 10\text{V}$ , G=10	0.3	0.7		$\text{V}/\mu\text{s}$
Settling Time <sup>(3)</sup> , 0.1%	G=1		22		$\mu\text{s}$
	G=10		23		$\mu\text{s}$
	G=100		100		$\mu\text{s}$
	G=1000		1000		$\mu\text{s}$
	G=1		23		$\mu\text{s}$
	G=10		28		$\mu\text{s}$
	G=100		140		$\mu\text{s}$
	G=1000		1300		$\mu\text{s}$
Overload Recovery	50% Overdrive		70		$\mu\text{s}$
<b>DIGITAL LOGIC</b>					
Digital Ground Voltage, $V_{\text{DG}}$		V-		$(V+) - 4$	V
Digital Low Voltage		V-		$V_{\text{DG}} + 0.8\text{V}$	V
Digital Input Current			1		$\mu\text{A}$
Digital High Voltage		$V_{\text{DG}} + 2$		V+	V
<b>POWER SUPPLY</b> , Voltage		$\pm 4.5$	$\pm 15$	$\pm 18$	V
Current	$V_{\text{IN}} = 0\text{V}$		$+5.2/-4.2$	$\pm 6.5$	mA
<b>TEMPERATURE RANGE</b>					
Specification		-40		+85	$^\circ\text{C}$
Operating		-40		+125	$^\circ\text{C}$
$\theta_{\text{JA}}$			80		$^\circ\text{C}/\text{W}$

## 7. Amplificadores diferenciales integrados - INA117

Quizás por la manera de desarrollar el tema presentando primero las limitaciones del amplificador diferencial como amplificador de instrumentación puede quedarnos la idea que el amplificador diferencial no sirve y que siempre hay que usar los circuitos mas elaborados.

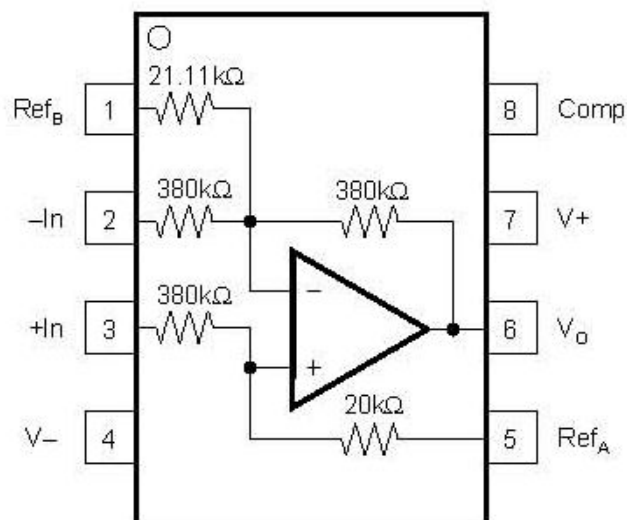
Es cierto que el amplificador diferencial tiene grandes limitaciones pero para ciertas aplicaciones donde se requiera altas tensiones de entrada me puede resultar sumamente útil. El hecho de ingresar con la señal sobre redes de resistencias de entrada me permite lograr este objetivo.

Esto no lo puedo lograr con el circuito del amplificador de instrumentación típico como el INA114 ya que en este se ingresa con la señal a amplificadores operacionales en configuración seguidora donde las máximas tensiones de entrada para funcionamiento lineal son  $\pm 11\text{V}$  (si las fuentes de alimentación son de  $\pm 15\text{V}$ ).

Por otro lado si utilizamos versiones integradas de amplificador diferencial me permite solucionar el problema del apareamiento de las resistencias muy bien.

Como ejemplo veremos el INA117.

### Circuito esquemático:



### Resumen de Características:

- **COMMON-MODE INPUT RANGE:**  
 **$\pm 200\text{V}$  ( $V_S = \pm 15\text{V}$ )**
- **PROTECTED INPUTS:**  
 **$\pm 500\text{V}$  Common-Mode**  
 **$\pm 500\text{V}$  Differential**
- **UNITY GAIN: 0.02% Gain Error max**
- **NONLINEARITY: 0.001% max**
- **CMRR: 86dB min**

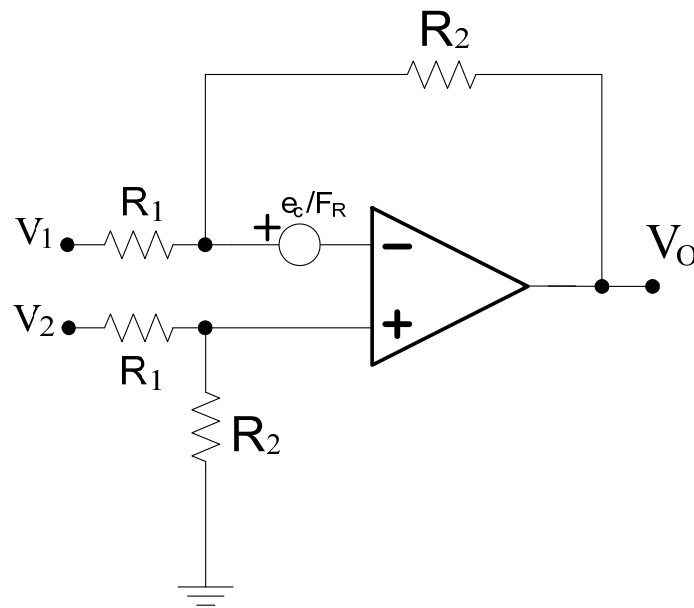


**Especificaciones:**At  $T_A = +25^\circ\text{C}$ ,  $V_S = \pm 15\text{V}$ , unless otherwise noted.

PARAMETER	CONDITIONS	INA117AM, SM			UNITS
		MIN	TYP	MAX	
<b>GAIN</b> Initial <sup>(1)</sup> Error vs Temperature Nonlinearity <sup>(2)</sup>			1 0.01 2 0.0002	0.05 10 0.001	V/V % ppm/°C %
<b>OUTPUT</b> Rated Voltage Rated Current Impedance Current Limit Capacitive Load	$I_O = +20\text{mA}, -5\text{mA}$ $V_O = 10\text{V}$  To Common Stable Operation	10 +20, -5	12  0.01 +49, -13 1000		V mA $\Omega$ mA pF
<b>INPUT</b> Impedance  Voltage Range  Common-Mode Rejection <sup>(3)</sup> DC AC, 60Hz vs Temperature, DC AM, BM, P, KU SM	Differential Common-Mode Differential Common-Mode, Continuous  $V_{CM} = 400\text{Vp-p}$ $T_A = T_{MIN} \text{ to } T_{MAX}$	  $\pm 10$ $\pm 200$  70 66 66 60	800 400   80 80 75 75		k $\Omega$ k $\Omega$ V V  dB dB dB dB
<b>OFFSET VOLTAGE</b> Initial KU Grade (SO-8 Package) vs Temperature vs Supply vs Time	RTO <sup>(4)</sup>  $T_A = T_{MIN} \text{ to } T_{MAX}$ $V_S = \pm 5\text{V to } \pm 18\text{V}$		120  8.5 90 200	1000  40	$\mu\text{V}$ $\mu\text{V}$ $\mu\text{V}/^\circ\text{C}$ dB $\mu\text{V}/\text{mo}$
<b>OUTPUT NOISE VOLTAGE</b> $f_B = 0.01\text{Hz to } 10\text{Hz}$ $f_B = 10\text{kHz}$	RTO <sup>(5)</sup>		25 550		$\mu\text{Vp-p}$ nV/ $\sqrt{\text{Hz}}$
<b>DYNAMIC RESPONSE</b> Gain Bandwidth, -3dB Full Power Bandwidth Slew Rate Settling Time: 0.1% 0.01% 0.01%	$V_O = 20\text{Vp-p}$  $V_O = 10\text{V Step}$ $V_O = 10\text{V Step}$ $V_{CM} = 10\text{V Step}, V_{DIFF} = 0\text{V}$	30 2	200  2.6 6.5 10 4.5		kHz kHz V/ $\mu\text{s}$ $\mu\text{s}$ $\mu\text{s}$ $\mu\text{s}$
<b>POWER SUPPLY</b> Rated Voltage Range Quiescent Current	Derated Performance $V_O = 0\text{V}$	$\pm 5$	$\pm 15$  1.5	$\pm 18$ 2	V V mA
<b>TEMPERATURE RANGE</b> Specification: AM, BM, P, KU SM  Operation Storage		-25 -55 -55 -65		+85 +125 +125 +150	°C °C °C °C

## 8. Anexo 1:

Calculemos el factor rechazo en un circuito diferencial como el de la figura.



*Fig. 8 Amplificador diferencial con la fuente de error debida al factor de rechazo*

Podemos ver que ya modelamos el error por factor de rechazo con su fuente correspondiente.

Donde  $e_c = \frac{R_2}{R_1 + R_2} V_2$ , no confundir con la entrada a modo común  $\left(\frac{V_1 + V_2}{2}\right)$  del circuito diferencial (AO realimentado).

Para resolver el circuito puedo plantear:

$$e^+ = \frac{R_2}{R_1 + R_2} V_2$$

$$e^- = \frac{R_2}{R_1 + R_2} V_1 + \frac{R_1}{R_1 + R_2} V_0 - \frac{e_c}{F_R}$$

Igualando  $e^+ = e^-$  tenemos

$$\frac{R_2}{R_1 + R_2} V_2 = \frac{R_2}{R_1 + R_2} V_1 + \frac{R_1}{R_1 + R_2} V_0 - \frac{R_2}{R_1 + R_2} \frac{V_2}{F_R}$$

Luego simplificando  $(R_1 + R_2)$  y despejando resulta:

$$V_0 = \left( R_2 V_2 - R_2 V_1 + R_2 \frac{V_2}{F_R} \right) \frac{1}{R_1} = -\frac{R_2}{R_1} (V_1 - V_2) + \frac{R_2}{R_1} \frac{1}{F_R} V_2$$

Descomponiendo las entradas  $V_1$  y  $V_2$  como es usual, considerando una fuente simétrica y otra anti simétrica:

$$V_1 = -\frac{ed}{2} + ec$$

$$V_2 = \frac{ed}{2} + ec$$

Reemplazando resulta:

$$V_0 = -\frac{R_2}{R_1} ed + \frac{R_2}{R_1} \frac{1}{F_R} \left( ec + \frac{ed}{2} \right)$$

Despreciando  $\frac{ed}{2}$  respecto de  $ec$  ya que normalmente  $ed \ll ec$  resulta:

$$V_0 = -\frac{R_2}{R_1} ed + \frac{R_2}{R_1} \frac{1}{F_R} ec$$

Donde:

$$A_{Vd} = -\frac{R_2}{R_1}$$

$$A_{Vc} = \frac{R_2}{R_1} \frac{1}{F_R}$$

Planteando el factor de rechazo del circuito obtenemos:

$$CMRR_{AO} = \left| \frac{A_{Vd}}{A_{Vc}} \right| = \frac{\frac{R_2}{R_1}}{\frac{R_2}{R_1} \frac{1}{F_R}} = F_R$$

Donde resulta que el factor de rechazo del circuito diferencial es igual al factor de rechazo del amplificador operacional utilizado.

## 9. Bibliografía:

-) Diseño con Amplificadores Operacionales y Circuitos Integrados Analógicos  
*Sergio Franco – Mc Graw Hill 3ª Edición - ISBN 9701045955*

-) Apunte: Instrumentación Electrónica de Comunicaciones (5º Curso Ingeniería de Telecomunicación) Tema III: El amplificador de instrumentación. José María Drake Moyano, Dpto. de Electrónica y Computadores, Santander, 2005. Escuela Técnica Superior de Ingenieros Industriales y de Telecomunicación - Universidad de Cantabria.

-) Hojas de datos del INA114, PGA204/205, INA117 de Burr-Brown (Texas Instruments).