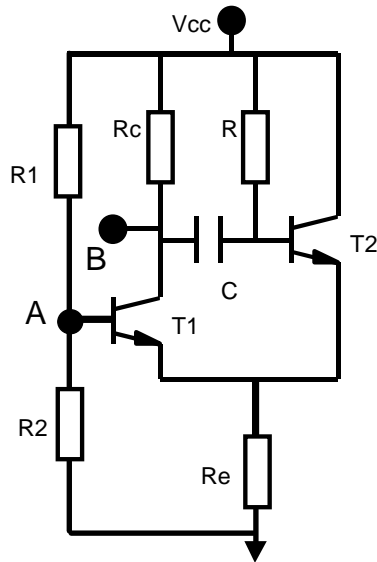


Trabajo Práctico

Asignatura: ELECTRÓNICA I (A-504)

Trabajo Práctico nº3.1:

ASTABLE/MONOESTABLE con un único capacitor.



La topología propuesta puede funcionar como astable o monoestable con salida en B. La condición suficiente para que funcione como astable es que los dos transistores conduzcan en zona activa con el capacitor desconectado. Suponiendo que se cumple esta condición:

3.1.1 Analizar y describir el funcionamiento del circuito de la figura, identificar las zonas de trabajo de los transistores y dibujar las formas de onda de las tensiones con sus valores característicos. Obtener una expresión para la frecuencia de la onda de salida en función de los elementos del circuito.

3.1.2 Si los elementos del circuito tienen los siguientes valores comerciales:

$$\begin{array}{lll} V_{CC} = 12V & R_c = 1K & T_{1,2} = BC548 \\ R = 220K & R_e = 1K & \\ R_1 = 2K2 & R_2 = 4K7 & \end{array}$$

seleccionar un valor comercial para el capacitor C de tal manera que la duración del período de salida sea de aproximadamente 1 mseg. ($T \approx 1\text{mseg}$), y definir las mediciones necesarias para caracterizar su funcionamiento en el laboratorio.

Confeccionar una memoria donde consten los análisis realizados, los criterios para la adopción de C y los ensayos propuestos.

Trabajo Práctico nº3.2:

ASTABLE/MONOESTABLE con un único capacitor.

3.2.1 Ensayar el circuito diseñado (concurrir con los elementos necesarios para su implementación sobre una protoboard) y realizar las mediciones definidas para caracterizar su funcionamiento

3.2.2 Analizar y proponer los cambios que debería realizar para que el circuito funcione como monoestable. Describir detalladamente el funcionamiento del circuito rediseñado como monoestable indicando el estado en que se encuentra cada transistor en el estado estable, sugerir la señal que provocaría el cambio de estado del circuito, proponer un circuito que la genere y dibujar las formas de onda de las tensiones en las bases de los transistores y en la salida indicando los valores característicos de tensión y tiempo a partir del momento en que se inyecta la misma hasta que vuelve al estado estable. Obtener una expresión para el tiempo que permanece el circuito en el estado inestable luego del disparo. Adoptar un valor comercial del capacitor C de tal manera que la duración del pulso de salida sea $\approx 1\text{mseg}$. y proponer los ensayos que realizaría en el laboratorio para caracterizar el circuito.

Completar la memoria con los ensayos y mediciones realizados en 3.2.1, y los análisis y cálculos de 3.2.2.