

# Norma IRAM 4504

## DIBUJO TECNICO Formatos, elementos gráficos y plegado de láminas

CDU 744.4  
CNA 7650

Noviembre de 1990\*

### 0 - NORMAS POR CONSULTAR

IRAM	TEMA
3 001	Formatos de papeles
4 508	Rótulo

### 1 - OBJETO

1.1 Establecer los formatos, elementos gráficos y plegado de láminas por utilizar en dibujo técnico.

### 2 - CONDICIONES GENERALES

#### 2.1 Elección y designación de los formatos

2.1.1 El dibujo original debe ejecutarse sobre la hoja del menor formato que permita la claridad y la resolución deseada. El formato del dibujo original y de sus reproducciones debe elegirse entre las series que figuran en 2.1.3, 2.1.4 y 2.1.5, respetando el orden preferente en la cual se citan estas series.

2.1.2 Posición. Las hojas de dibujos pueden utilizarse con su lado más largo en posición horizontal (fig. 1 y 4), o vertical (fig. 2 y 3).

2.1.3 Formatos serie A (primera elección). Los formatos de las hojas ya cortadas serán los indicados en la tabla I.

TABLA I

Designación	Medidas (mm)
A0	841 x 1 189
A1	594 x 841
A2	420 x 594
A3	297 x 420
A4	210 x 297

2.1.4 Formatos alargados especiales (segunda elección). En caso de ser necesario un formato más alargado, deben utilizarse los formatos de la tabla II.

TABLA II

Designación	Medidas (mm)
A3 x 3	420 x 891
A3 x 4	420 x 1189
A4 x 3	297 x 630
A4 x 4	297 x 841
A4 x 5	297 x 1051

**NOTA:** Estos formatos se obtienen por alargamiento del lado menor de un formato de la serie A y tienen un largo igual al múltiplo del lado menor indicado en la tabla II, del formato básico elegido.

2.1.5 Formatos alargados excepcionales (tercera elección). En caso de ser necesario un formato muy grande o aún más alargado, deben utilizarse los formatos de la tabla III.

TABLA III

Designación	Medidas (mm)
A0 x 2	1 189 x 1 682
A0 x 3	1 189 x 2 523
A1 x 3	841 x 1 783
A1 x 4	841 x 2 378
A2 x 3	594 x 1 261
A2 x 4	594 x 1 682
A2 x 5	594 x 2 102
A3 x 5	420 x 1 486
A3 x 6	420 x 1 783
A3 x 7	420 x 2 080
A4 x 6	297 x 1 261
A4 x 7	297 x 1 471
A4 x 8	297 x 1 682
A4 x 9	297 x 1 892

\* Corresponde a la revisión de la norma IRAM 4504/74

\*\* Corresponde al Código Nacional de Abastecimiento asignado por el Servicio Nacional de Catalogación dependiente del Ministerio de Defensa.

**NOTA:** Estos formatos se obtienen por alargamiento del lado menor de un formato de la serie A, y tienen un largo igual a un múltiplo del lado menor, indicado en la tabla III, del formato básico elegido.

\* Por razones prácticas no se recomienda el uso de estos formatos.

## 2.2 RÓTULO

2.2.1 Cada hoja de dibujo llevará un recuadro destinado al rótulo, según se establece en la norma IRAM 4 508. Debe situarse dentro de la zona de ejecución del dibujo, de forma tal que la zona de identificación del rótulo esté situado en el ángulo inferior derecho de la zona de ejecución, tanto para las hojas del tipo horizontal (fig. 1) como para las hojas del tipo vertical (fig. 2).

2.2.2 El sentido de la lectura del rótulo será generalmente el del dibujo.

2.2.3 No obstante, a fin de economizar hojas preimpresas, se permite utilizar las hojas del tipo "A" en posición vertical (fig. 3) y las del tipo "B" en posición horizontal (fig. 4).

2.2.4 En estos casos, la zona de identificación del rótulo debe estar situada en el ángulo superior derecho de la zona de ejecución del dibujo, y dispuesta de tal forma que las inscripciones que figuran en él puedan ser leídas por un observador situado a la derecha del dibujo.

2.2.5 En caso necesario, el número de identificación del dibujo podrá repetirse, abajo a la derecha.

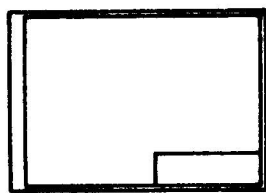


Figura 1  
Hoja tipo "A"

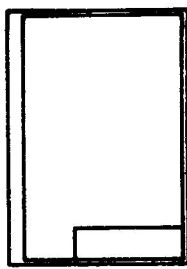


Figura 2  
Hoja tipo "B"

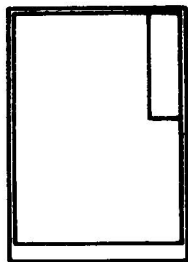


Figura 3  
Hoja tipo "A"

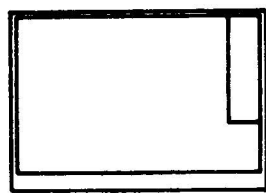


Figura 4  
Hoja tipo "B"

## 2.3 MÁRGENES Y RECUADRO

2.3.1 Margen para el archivado. Se obtendrá dejando 25 mm en el borde izquierdo opuesto al rótulo en los formatos indicados en las tablas I, II y III. En el caso del formato A0, se empleará una cinta adhesiva, como lo indica el detalle A de la figura 16.

2.3.2 Recuadro zona útil. Se obtendrá la medida "a" en los bordes superior, inferior y derecho del formato final (fig. 5).

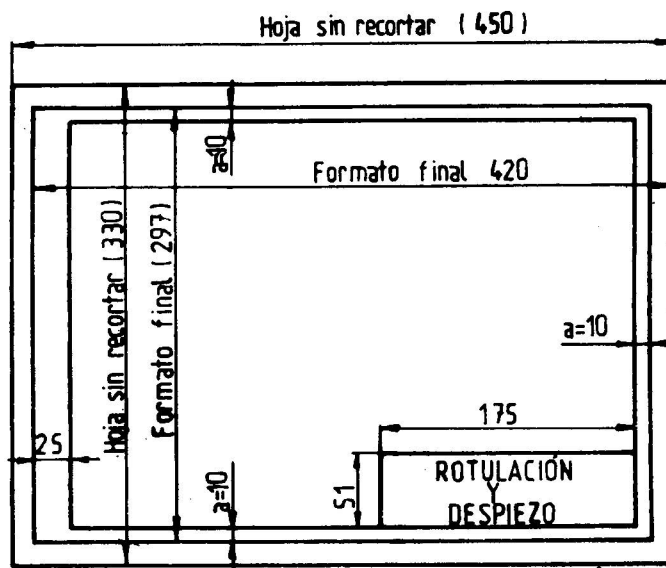


Figura 5

Ejemplo de formato A3

2.3.3 Coordenadas modulares. Para ubicar con rapidez y precisión cualquier detalle del dibujo, se utilizarán coordenadas modulares (fig. 6), tomando aproximadamente como módulo 105 mm en abscisas y 148,5 mm en ordenadas.

2.3.4 Escala de comparación. Sobre el margen del archivado, en el ángulo superior izquierdo, figurará una escala no cifrada de 200 mm de longitud mínima, cuyas características serán las indicadas en las figuras 6/7. La misma tiene por objeto comparar, visualmente, medidas o proporciones con las acotadas en las representaciones y reducción fotográfica (microfilmado).

## 2.4. SEÑALES DE CENTRADO

2.4.1 Deben figurar cuatro señales de centrado en todos los dibujos de formatos designados como primera o segunda elección, a fin de facilitar la disposición como primera o segunda elección, a fin de facilitar la disposición del dibujo en reproducciones o microfilmado. Estas señales deben colocarse en las extremidades de los dos ejes de simetría de la hoja final, y deben realizarse mediante trazos de un ancho de 0,5 mm, que partan de los bordes del formato final y que sobrepasen aproximadamente 5 mm el recuadro que delimita la zona de ejecución del dibujo (fig. 8).



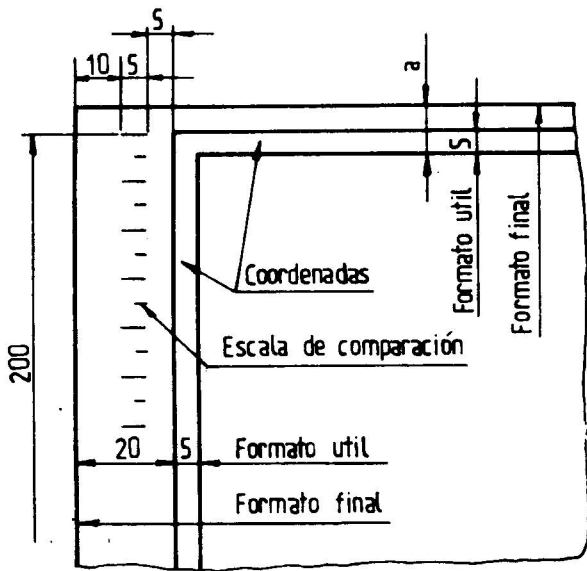


Figura 7

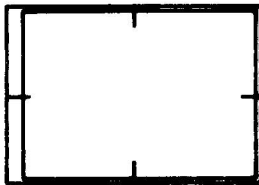


Figura 8

estas señales de orientación se dirija hacia el dibujante (fig. 6 y 9/12).

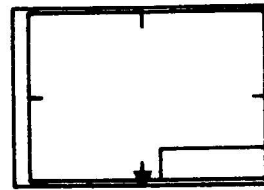


Figura 9  
Hoja tipo "A"

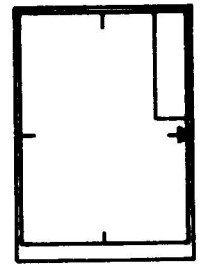


Figura 10  
Hoja tipo "A"

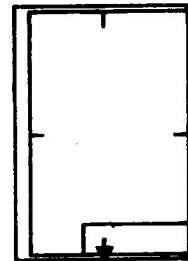


Figura 11  
Hoja tipo "B"

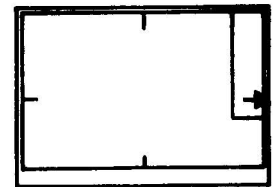


Figura 12  
Hoja tipo "B"

2.4.2 Los formatos designados como tercera elección son demasiado grandes para ser microfilmados de una sola vez. En este caso, hay que prever señales adicionales sobre los lados mayores y en el punto medio de cada sección que ha de microfilmarse. Con el fin de facilitar el montaje eventual de las secciones microfilmadas, es preciso que su número sea elegido de tal forma que haya zonas de suficiente solapamiento.

2.4.3 El número de identificación debe figurar sobre cada sección, seguido por el número de ésta, si es necesario.

## 2.5 SEÑAL DE ORIENTACIÓN

2.5.1 Para indicar la disposición de las hojas sobre el tablero de dibujo, se pueden prever dos señales de orientación para los casos establecidos en 2.2.3, ó una señal de orientación para los formatos ilustrados en la figura 6.

2.5.2 Estas señales consisten en flechas (fig 6), y deben colocarse sobre el recuadro, una sobre el lado menor y otra sobre el lado mayor, en el caso establecido en 2.2.3, ó una para los ejemplos de la figura 6; coincidiendo con las señales de centrado, y de modo tal que una de

## 2.6 PLEGADOS

2.6.1 **Modulado.** El formato A4 (210 mm por 297 mm) es el módulo del plegado; la forma de ejecución del plegado de los diferentes formatos se realizará según la figura 13.

2.6.2 **Para encuadernar.** El plegado realizado directamente para encuadernar se hará según la figura 14.

2.6.3 **Conversión** Si los planos ya han sido plegados por el método modulado, el plegado para encuadernar se obtendrá invirtiendo los dobleces como indica la figura 15.

2.6.4 **Perforado** Los planos de cualquier formato se podrán perforar directamente en el margen izquierdo para ser encuadernados, en cuyo caso lo de formatos A3 y mayores se plegarán como indica la figura 13.

## 3 - ANEXOS

3.1 Cuando la lámina deba ser perforada para archivarla, podrá colocarse en la parte posterior del lado perforado una tira de cartón o tela que lo resguarde.

MODELO DE PLEGADO

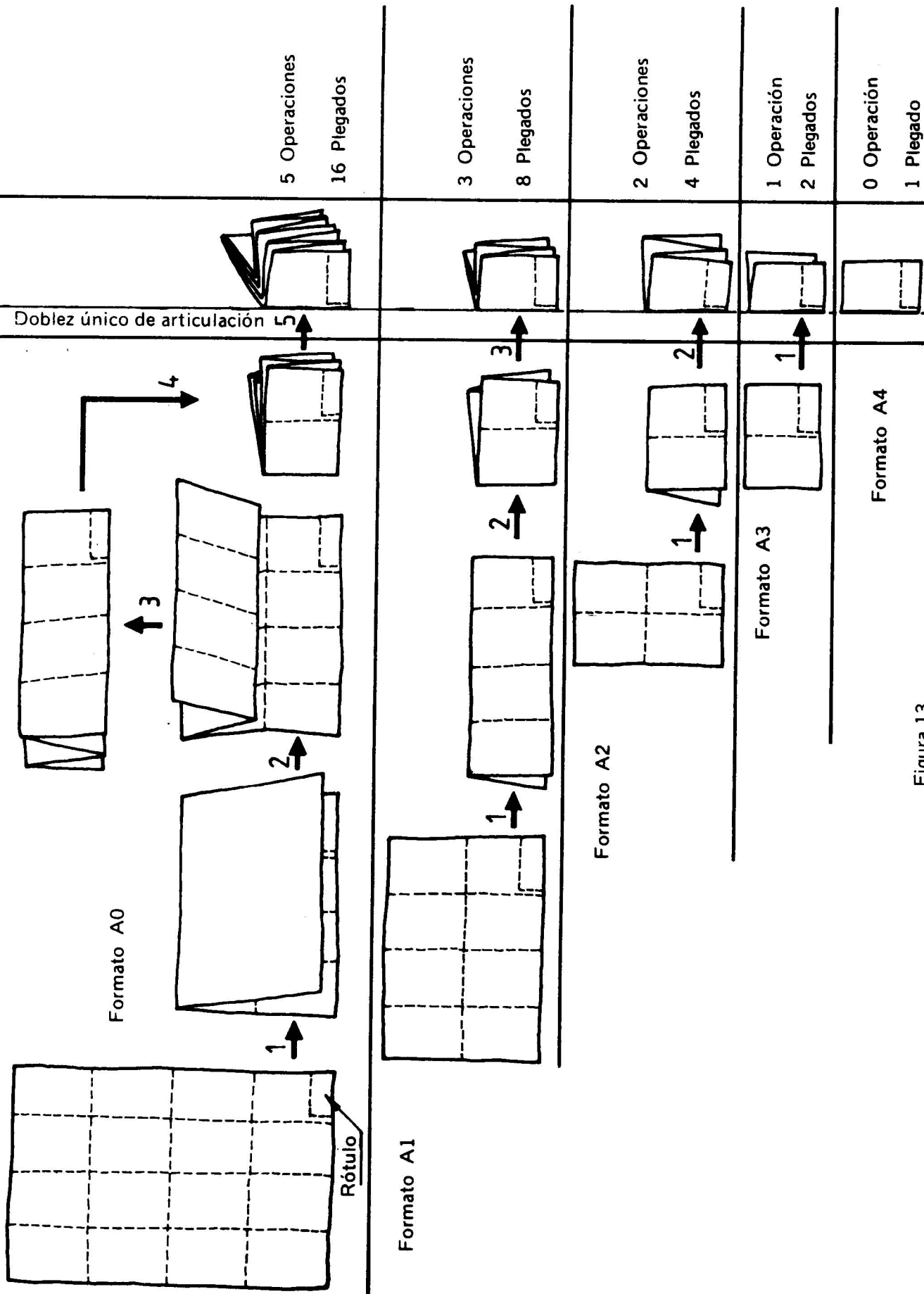
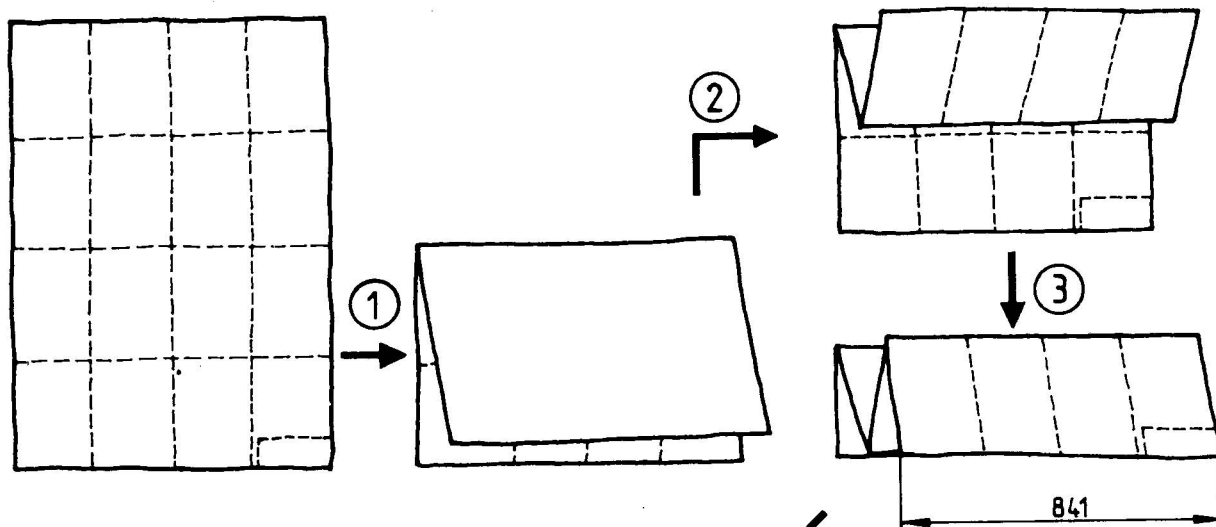


Figura 13

## PLEGADO PARA ENCUADERNACIÓN



Ejemplo de plegado del formato A0. Para los otros formatos aplicar el mismo método. Para la ubicación del margen de archivado, ver figura 16, detalle.

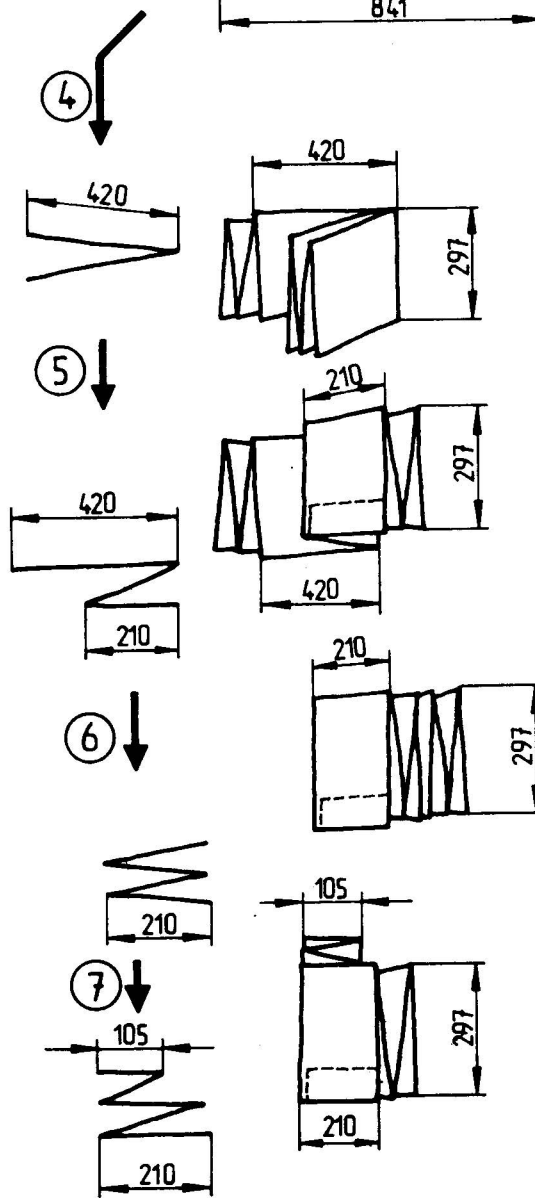
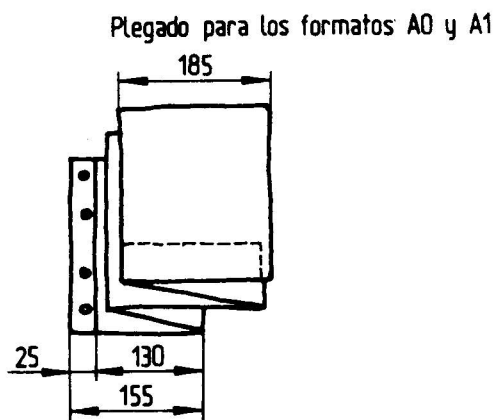
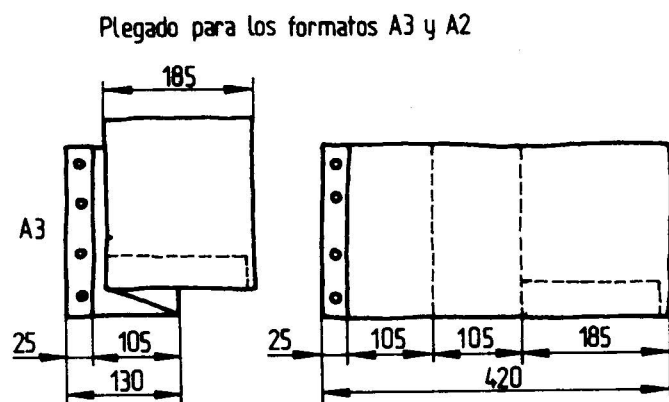
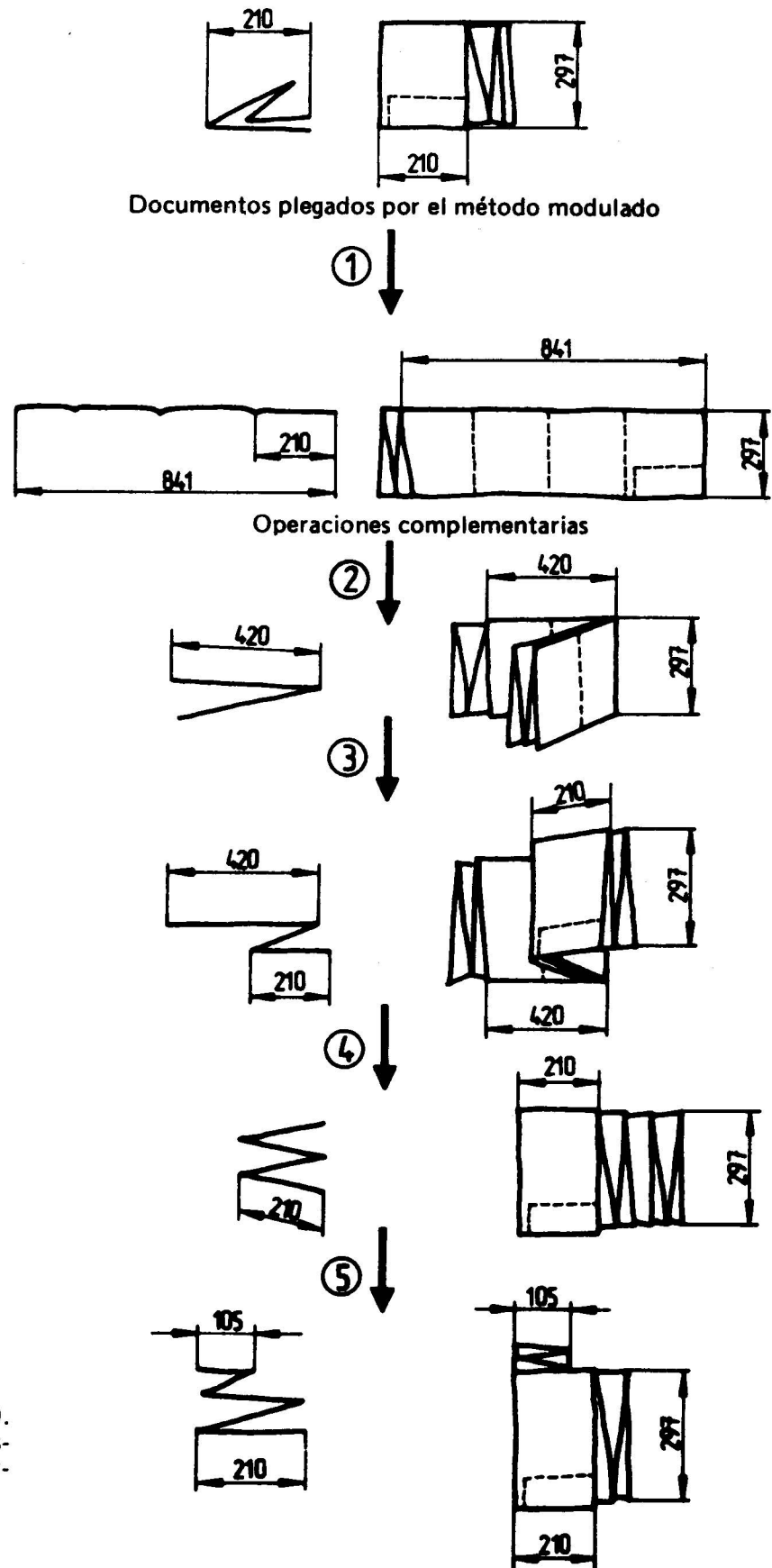


Figura 14

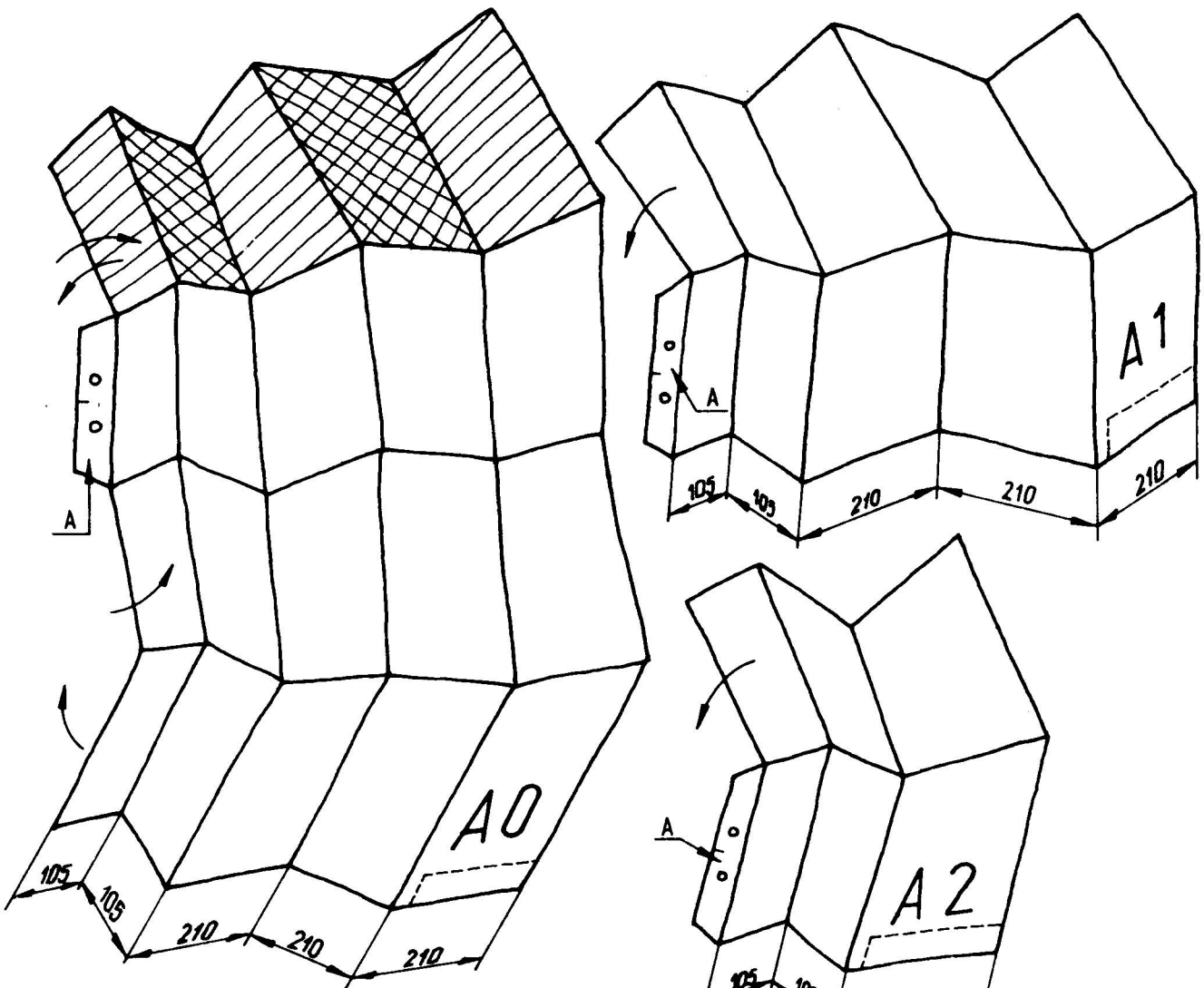
EJECUCION DEL PLEGADO PARA ENCUADERNACION DE LOS DOCUMENTOS YA PLEGADOS POR EL METODO MODULADO



Ejemplo de plegado del formato A0. Para los otros formatos aplicar el mismo método. Para la ubicación del margen de archivado, ver figura 16A.

Figura 15

LUGAR DE LA UBICACION DE LA VARIANTE DEL MARGEN PARA ARCHIVAR



Para el formato A0, la parte superior del documento (rayado sobre la figura) puede ser rebatido para el interior para facilitar el desplegado.

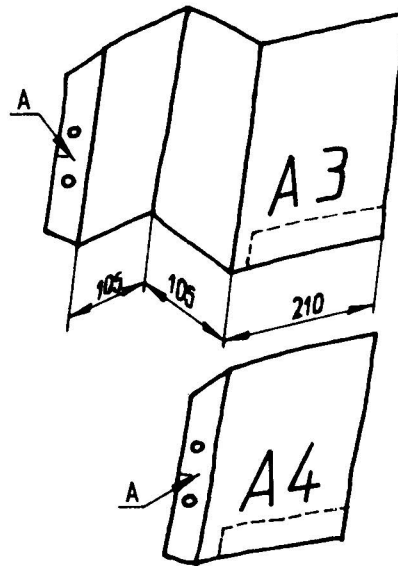
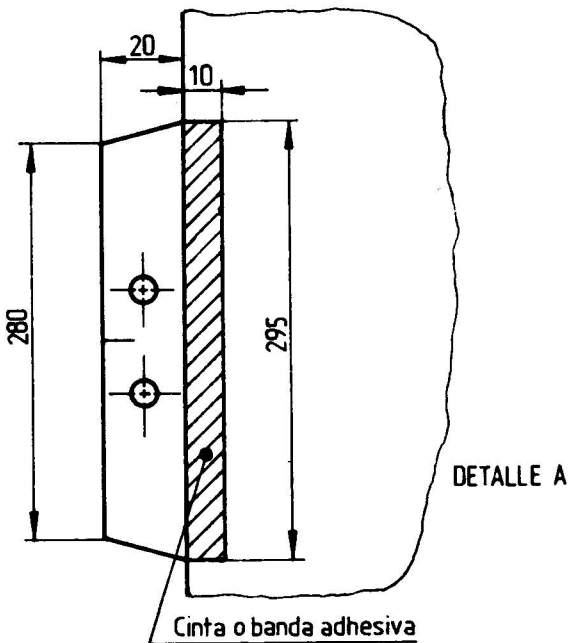


Figura 16

## **ANTECEDENTES**

En la revisión de esta norma se ha tenido en cuenta el antecedente siguiente:

**ISO-INTERNATIONAL ORGANIZATION FOR STANDARDIZATION**

**ISO 5 457 (1988) - Technical drawings and layout of drawing sheets.**

**IRAM - INSTITUTO ARGENTINO DE RACIONALIZACIÓN DE MATERIALES**

**IRAM 4 504/74 Formato, elementos gráficos y plegados en láminas**

## **INFORME TÉCNICO**

La revisión consiste en una mejor definición y empleo de las señales de centrado y de orientación. Asimismo se consideró conveniente posibilitar la utilización de los formatos verticales en posición apaisada, referido a los planos preimpresos; facilitando con ello una mayor flexibilidad en la posición de los distintos formatos. Las modificaciones introducidas responden a lo establecido en la norma ISO 5 457 (1980)