

**PAUTAS Y EXIGENCIAS
PARA UN PROYECTO
ARQUITECTÓNICO
DE INCLUSIÓN**

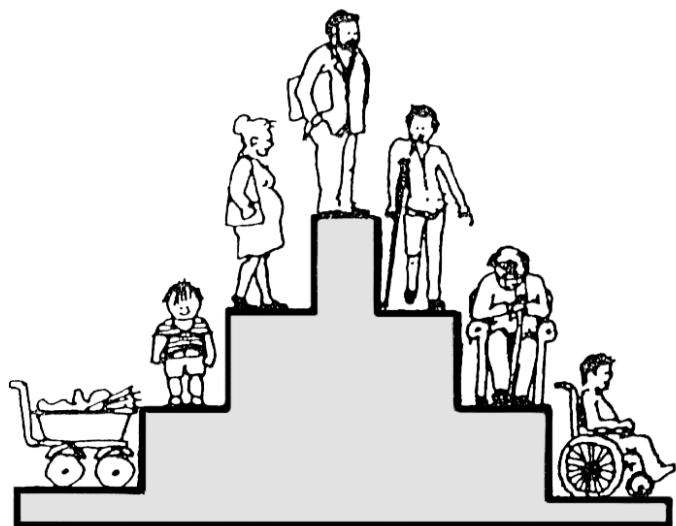


MUNICIPALIDAD DE ROSARIO

PAUTAS Y EXIGENCIAS
PARA UN PROYECTO
ARQUITECTÓNICO
DE INCLUSIÓN

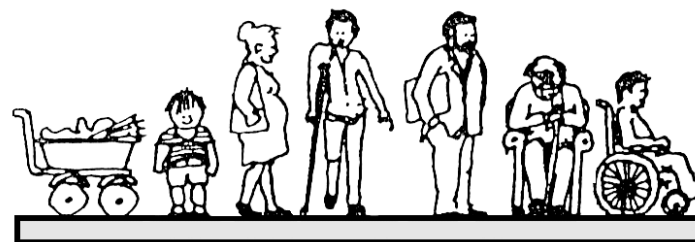
INTENDENTE MUNICIPAL
Ing. Roberto Miguel Lifschitz
SECRETARIO DE GOBIERNO
Dr. Juan Carlos Zabalza
SUBSECRETARIO DE GOBIERNO
Fernando Asegurado
DIRECTOR GENERAL DE OBRAS PARTICULARES
Arq. Eduardo González

EQUIPO DE ACCESIBILIDAD
DIRECCIÓN GENERAL DE OBRAS PARTICULARES
MUNICIPALIDAD DE ROSARIO



*Nuestro mundo está diseñado
para unos pocos**

* mensaje extraído de Fautas Publicitarias del Consejo Publicitario Argentino



*Hagamos de nuestro mundo
un lugar para todos**



Promover la transformación de concepciones y actitudes muy arraigadas en nuestra sociedad es nuestro compromiso y, a la vez, un ejercicio importante que va permitiendo evolucionar, innovando y obteniendo como resultado una mejor calidad de vida.

En la búsqueda de un pleno uso de la ciudad en iguales condiciones para todos sus habitantes, el cuestionamiento constante desde la arquitectura y el diseño, permite el desarrollo de nuevas perspectivas que hacen a la construcción de una ciudad para todos los vecinos y las vecinas.

Creemos que estos dos conceptos resumen la importancia de esta herramienta, de este compendio práctico; que permitirá a los proyectistas de espacios, a los diseñadores de edificios, a los gestores del

hábitat y a todos sus usuarios en general, alcanzar proyectos arquitectónicos accesibles.

A través de estas páginas queremos ir incorporando el concepto de accesibilidad desde la primera etapa del proyecto arquitectónico, esto implica una concientización social en general y en particular de los profesionales que se dedican a la construcción, para generar verdaderos Espacios Para Todos, espacios de inclusión. De esta forma las normas no sólo implicarán una obligación a cumplir, sino también una línea de pensamiento consecuente con una nueva conducta humana.

El concepto de accesibilidad no se aplica sólo a personas con capacidades diferentes sino que también integra a las distintas etapas del desarrollo del ser humano, como la niñez, el embarazo, la

vejez, o una situación de reducción de movimiento temporal. Tenemos que ser concientes que TODOS, en algún momento de nuestras vidas tendremos que hacer frente a algunas de estas situaciones ya sea en forma personal o a través de un ser querido.

Sabemos que en materia de diseño y aunque existen avances importantes sobre esta cuestión, hoy lo urbanizado, lo construido y lo normado no resuelven aún, una accesibilidad aceptable.

Desde la gestión municipal aunque hemos realizado importantes esfuerzos, somos concientes que el acceso y uso de los espacios públicos, y la calidad de las actividades recreativas son estratégicas en el camino de la inclusión social y nos falta mucho por recorrer.

Deseamos y trabajamos para el mejoramiento de la calidad de vida y el pleno disfrute de la ciudad. Por eso es que hoy presentamos este trabajo, como un aporte tendiente a la eliminación de las barreras arquitectónicas, sociales y culturales que impiden una vida con las mismas oportunidades.

Cuando no sea necesario «adecuar» espacios urbanos y edificios existentes, habremos cumplido gran parte de un objetivo mayor.

Ing. Roberto Miguel Lifschitz
Intendente Municipal

Primera Edición

Octubre de 2005



Imagen de tapa

Mónica Adriana Chirife

Nació en Rosario. Ha sido productora y protagonista del film «A bordo de un carrito», documental sobre la cotidianidad de los integrantes del Club Rosarino de Lisiados y «Madres con ruedas», donde se muestra a madres en condiciones físicas similar a la suya; ambos dirigidos por Mario Piazza.

monicachirife@rosariarte.com.ar

Segunda Edición

Septiembre de 2007



Imagen de tapa

Gregorio Zeballos

Artista plástico. Nacido en Rosario.

El Sol, centro de nuestro sistema planetario, en su magnanimidad infinita, cobija amablemente a todos los niños del universo.

Sería benéfico tratar de aproximarnos a este hecho, ayudando a solo uno, de tantos niños desprotegidos del mundo.

www.gregoriozeballos.com.ar

Diseño

Sebastián Schvarztman

EQUIPO DE ACCESIBILIDAD

M.M.O. Cristian Picerni

Arq. Maria José Saccani

Myriam Guisto Zimmaro

Dirección General de Obras Particulares (D.G.O.P.) · Municipalidad de Rosario

Av. Gral. Manuel Belgrano 328 PB · Edificio Aduana · S2000APQ · Rosario · Argentina

Tel.: 54 341 480 2900 / int. 132 - 133

accesibilidadop@rosario.gov.ar / accesibilidadop@yahoo.com.ar

Se autoriza la reproducción total o parcial de esta publicación mencionando la fuente.

ÍNDICE

9 **Prefacio**

10 **Una ciudad para todos**

13 **Pautas**

14 · Vía pública

16 · Generalidades

18 · Solados y umbrales

19 · Accesos

20 · Rampas

22 · Ascensores

24 · Hall de ingreso

25 · Escaleras

26 · Pasillos de circulación común

28 · Baños

33 · Salas de espectáculos

34 · Programa de vivienda destinada a uso familiar llevada a cabo por licitación pública o privada

36 · Hoteles

37 · Viviendas colectivas

38 · Playas de Estacionamiento

39 · Estación de servicio

40 · Confeiterías, bares, restaurantes, salas de entretenimientos

41 · Edificios de uso público o privado con concurrencia de público.

43 **Exigencias**

45 · Salas o predios de espectáculos públicos

47 · Programa de viviendas destinadas a uso familiar, llevado a cabo por licitación pública o privada

49 · Hoteles

51 · Viviendas colectivas

53 · Playas de estacionamiento y cocheras

55 · Estaciones de servicio

57 · Confeiterías, bares, restaurantes, y salas de entretenimientos

59 · Edificios de propiedad pública o privada, destinados al uso que implique la concurrencia de público.

61 **Acceso Web a la Normativa**

63 **Glosario**

65 **Bibliografía**

67 **Agradecimientos**

PREFACIO

Entendemos la discapacidad como una temática compleja, donde la persona se ve impedida de realizar determinadas actividades, no por la deficiencia que posee sino por las limitaciones impuestas por su contexto personal, es decir por su entorno físico y socio-cultural.

Este proyecto surgió para responder a la necesidad de contar con un espacio de consulta permanente sobre temas que, si bien están normados y publicitados, no se encuentran internalizados suficientemente como para responder eficientemente ante los programas arquitectónicos funcionales.

Este ejemplar pretende acercar la normativa vigente en la ciudad de Rosario de una manera distinta. En contrapartida a los textos formales y puramente institucionales de las Ordenanzas, este compendio las ofrece de una forma simplificada y clara.

Estas pautas tienen como finalidad brindar una interpretación didáctica de las normas y acercarlas de una forma amable hacia los profesionales del diseño.

El principal objetivo de este trabajo es lograr una concientización sobre la problemática y brindar información directa para la tarea del diseñador de espacios.

Los profesionales de la construcción tenemos la responsabilidad de profundizar conciencia, de diseñar una nueva ciudad que nos incluya a todos como usuarios, que nos haga partícipe de su urbanidad en lo cotidiano.

Debe partir de nosotros, por nuestro rol de «hacedores» de ciudad, un cambio de actitud para sensibilizar a la sociedad sobre lo bueno que es incluir a todos.

Una ciudad para todos



El entorno físico que diseñamos pareciera estar destinado a un ser humano ficticio e inmutable, que no crece, no enferma, no envejece, no muere, un modelo antropométrico perfecto, consecuencia de una visión perfeccionista del hombre.

Las barreras arquitectónicas y urbanísticas, las barreras culturales, las sociales y también las burocráticas, son aquellos impedimentos que hacen a la no integración o a la dificultad de participar de las actividades de una comunidad para algunas personas, como por ejemplo discapacitados, niños o ancianos.

Su integración es una obligación que atañe a toda la comunidad, por eso deben evitarse aquellos obstáculos que les interrumpen el uso de la ciudad y sus lugares.

La necesidad de una planificación racional de dichas ciudades y de los espacios de trabajo se presenta, en la actualidad, como un aspecto indispensable para conseguir e impulsar actuaciones encaminadas a la mejora y el bienestar de los ciudadanos. Es muy importante, entonces, en las sociedades modernas prestar mayor atención a la accesibilidad y utilidad de los edificios que serán usados por sus ciudadanos.

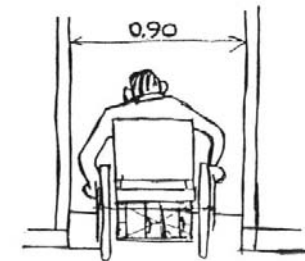
«Accesibilidad», es la característica del urbanismo, la edificación, el transporte o los medios de comunicación que permite a cualquier persona la utilización de éstos con la máxima autonomía personal, brindando de esta forma integración y equiparación de oportunidades para todos los ciudadanos.

Una ciudad accesible se traduce en una ciudad amigable y confortable para la totalidad de sus habitantes. Por consiguiente, cuando proyectemos y construyamos, debemos realizar un Diseño utilizando las medidas ya normalizadas, teniendo en cuenta que en el mundo existe alrededor de un 30% de personas con discapacidad temporal o definitiva, debido a su edad, minusvalía o accidentes.

Nos estamos refiriendo a aquellos con distintos tipos y grados de limitación respecto a su capacidad de locomoción, habilidades manuales y sensoriales. Integran esta población no solo las personas con discapacidad motora o sensorial (visual, auditiva), sino también los niños, las mujeres embarazadas, las personas de la tercera edad y quienes también transitoriamente ven limitadas sus capacidades de movilidad.

La buena accesibilidad es aquella que existe, pero pasa desapercibida para la mayoría de las personas, excepto evidentemente para las personas con movilidad y comunicación reducida, pero es disfrutada por todos.

Es necesario que la ciudad albergue a dicha población y que los técnicos y representantes políticos vayamos incorporando estos conceptos a nuestras prácticas cotidianas. En este contexto cada vez resulta más indisoluble la accesibilidad de la arquitectura, entonces **La arquitectura será accesible y la ciudad para todos.**



El presente volumen se compone de Pautas y Exigencias para lograr Proyectos Arquitectónicos

Inclusivos, para ser utilizados por todos.

Entendemos por **Pautas**, a las sugerencias que muchas veces no se encuentran consideradas en la normativa vigente de nuestra ciudad y que al incluirlas en los proyectos, las mismas contribuyen a mejorar la calidad de los espacios, y por ende, proporcionar una mejor calidad de vida a las personas con movilidad reducida y discapacidad. Entendemos por **Exigencias** a la normativa vigente a cumplir.

En Octubre de 2005, la ciudad de Rosario adhirió a la Ley Nacional Nº 24.314 «Sistema de Protección Integral de los Discapacitados» (Accesibilidad de personas con movilidad reducida. Modificación de la Ley Nº 22.431). Esta Ley está reglamentada a través del Decreto Nº 914/97 que estipula especificaciones técnicas que, en ciertos aspectos, no coinciden con la reglamentación vigente en la ciudad de Rosario.

Actualmente, ésta se encuentra en un proceso de revisión y estudio que pretende unificar los criterios dispares que existen entre la Ley Nacional y la normativa local, para lograr así una reglamentación más clara y específica que nos incluya a todos.

Vía Pública

En la vía pública se deberá prever un volumen de riesgo para ciegos, el cual tendrá 1,20 m. de ancho por 2,00 m. de alto. El mismo no podrá estar invadido por ningún elemento, ya sea, este horizontal o vertical (semáforo, señal de tránsito, buzones, teléfonos públicos, postes de iluminación, gabinetes de aire acondicionado y tiro balanceado, estructuras de verdulerías, puestos de venta de diarios, etc.). Existe en nuestra ciudad la Ordenanza sobre veredas (7815/05), que reglamenta como debe ser, con que materiales y que anchos y condiciones debe tener esta.

Obras en la vía pública

Toda obra que se realice en la vía pública, deberá estar protegida y señalizada por un vallado de obra de no menos de 2,50 m. de alto. El mismo deberá ser continuo, libre de resaltes que puedan producir accidentes a personas con discapacidad visual. Será pintado de color amarillo y deberá poseer una puerta como mínimo, la cual no podrá abrir hacia fuera. Este vallado de obra deberá dejar 1 m. hasta la línea de arbolado o hasta el cordón, en caso que sea necesario utilizar toda la vereda, se construirá un sendero peatonal de 0,90 m., previendo el área de ingreso y salida de la misma para una persona en

silla de ruedas o con movilidad reducida. Toda diferencia de nivel estará salvada por una rampa, con baranda lateral de 1 m., pintada en amarillo y negro cebrado.

Vados y rebajes de cordón

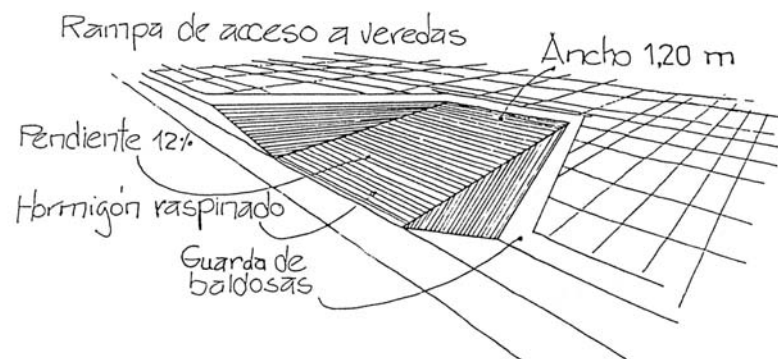
Los vados se forman con la unión de tres superficies de planos con pendiente que identifican en forma continua la diferencia de nivel entre el rebaje de cordón realizado en el bordillo de la acera. (Decreto Nacional 914/97)

Rampas en la Vía Pública

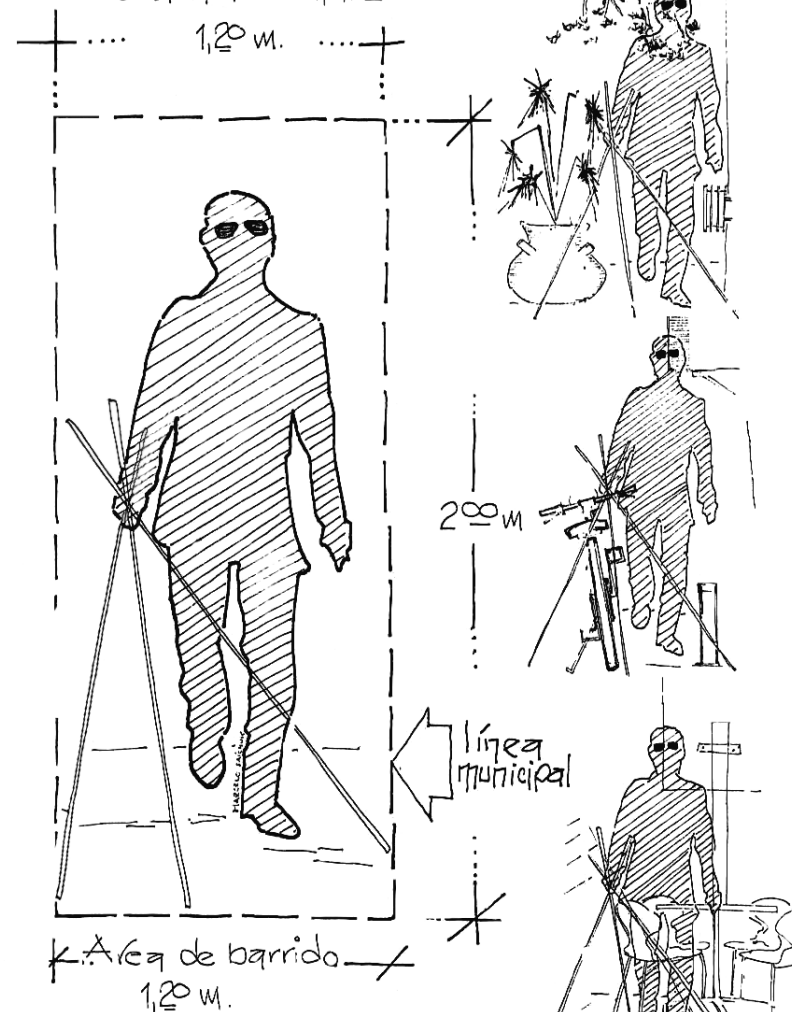
La rampa deberá coincidir perpendicularmente con la senda de cruce peatonal.

Estará ejecutada en H^o21 con una malla sima interior de 15 x 15 cm. La cara superior se ejecutará en H^oraspado con una pendiente del 12 %, tanto en el tramo central, como en las alas laterales. En la vinculación de la rampa con la vereda, se ejecutará una guarda de baldosas de 15 x 15 cm. de cuatro panes.

No se admitirá un desnivel mayor a 2 cm. entre la rampa y la calle. El ancho del tramo central de la rampa deberá ser de 1,20 m.



Se deberá prever un espacio de circulación libre de riesgos, obstáculos y resaltes de 1,20 m de ancho y de 2,00 m de alto, como mínimo, contados desde la línea municipal.



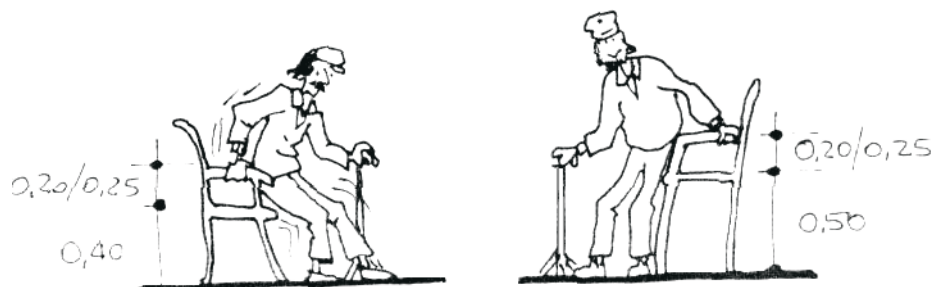
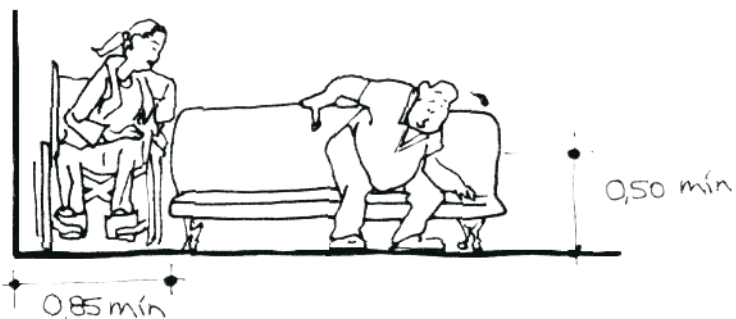
Dentro del volumen libre de riesgo para ciegos, se deberá evitar la colocación de maceteros, bicicletas, sillas, mesas, pretilas, carteles, puestos de venta y todo aquello que dificulte la circulación.

Generalidades

El concepto de acceso deberá ampliarse, pensándolo en forma integral; es tiempo que deje de ser una definición gramatical que se cumple en las obras de arquitectura conjuntamente con una rampa de ingreso, sólo por exigencia y comience a establecerse como una pauta más de proyecto, incorporada al inconsciente de los profesionales de la construcción, desde el momento mismo en que se enciende la chispa que distiende la mente y suelta la mano para delinear los primeros trazos de un proyecto, transponiéndonos a un mero concepto, donde nuestro aporte sea el pensar en to-

dos y para todos, en lugar de para algunos y por obligación.

Acceso, será un sinónimo real de accesibilidad cuando entendamos que a éste lo forma un conjunto de situaciones, las cuales deben coexistir en armonía para que el fin sea cumplido, de nada sirve una amplia puerta de ingreso si antes no hubo una rampa que nos condujera hacia tal, ni mucho menos si cumplidos ambos no existe lugar alguno al que podamos acceder y utilizar.



Los edificios públicos o privados de uso público o que tengan puerta giratoria en su entrada principal deberán tener una entrada alternativa accesible cuyo ancho mínimo libre será 0,90m.



Solados

Los solados serán duros, fijados firmemente al sustrato, antideslizantes y sin resaltos (propios y/o entre piezas), de modo que no dificulten la circulación de personas con movilidad y comunicación reducida, incluyendo los usuarios de silla de ruedas. (Decreto Nacional 914/97).

Umbrales

Se admite su colocación con una altura máxima de 0,02 m. en puertas de entrada principal o secundaria.

Quedan prohibidos los desniveles que se constituyan como único peldaño, el cual deberá ser sustituido por una rampa reglamentaria. (Decreto Nacional N° 914/97).

Accesos

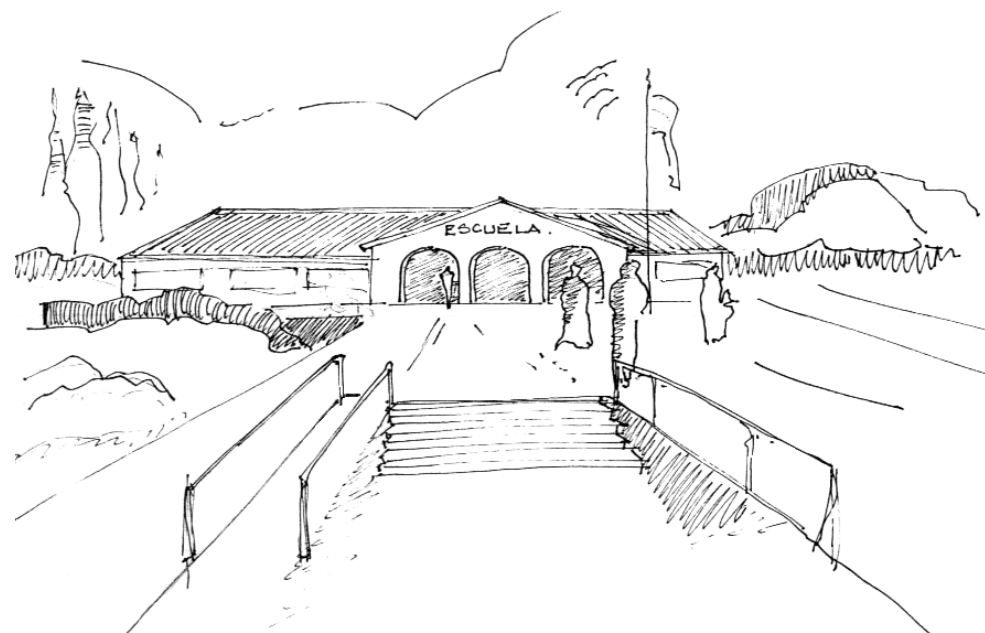
En todo edificio público, privado de acceso público y/o de viviendas colectivas, la entrada deberá permitir el ingreso de personas con discapacidad que utilicen sillas de ruedas estableciéndose la dimensión mínima de las puertas de entrada en 0,90 m. libres.

En caso de no contar con portero, las puertas deberán permitir su apertura sin ofrecer dificultad a la persona con discapacidad, por medio de manijas ubicadas a 0,90 m. del piso.

Cuando la solución arquitectónica obligue a la construcción de escaleras de acceso, o en caso de existir diferencia de nivel entre la acera y el hall de acceso principal o entre éste y alguna dependencia, deberá preverse una rampa reglamentaria de acceso.

(Ver apartado Rampas)

El acceso principal o el alternativo siempre deberán vincular los locales y espacios del edificio a través de circulaciones accesibles.



Rampas

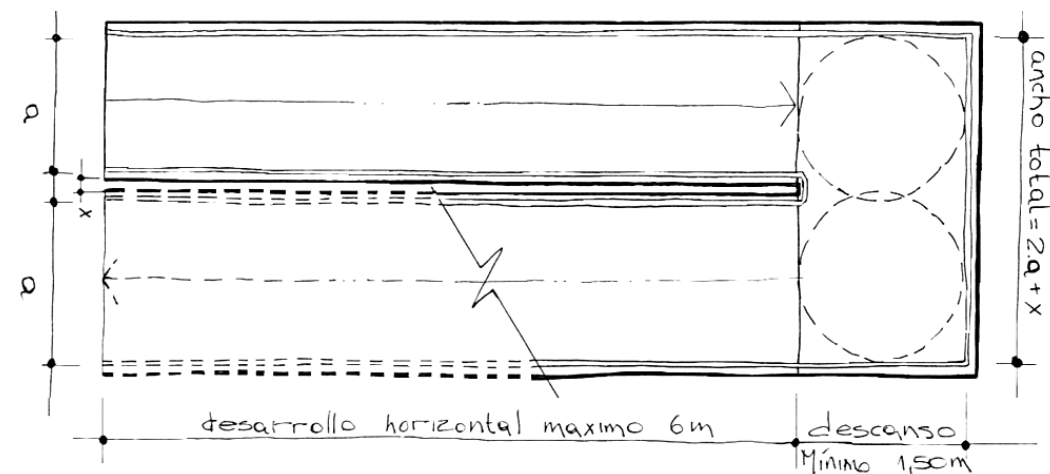
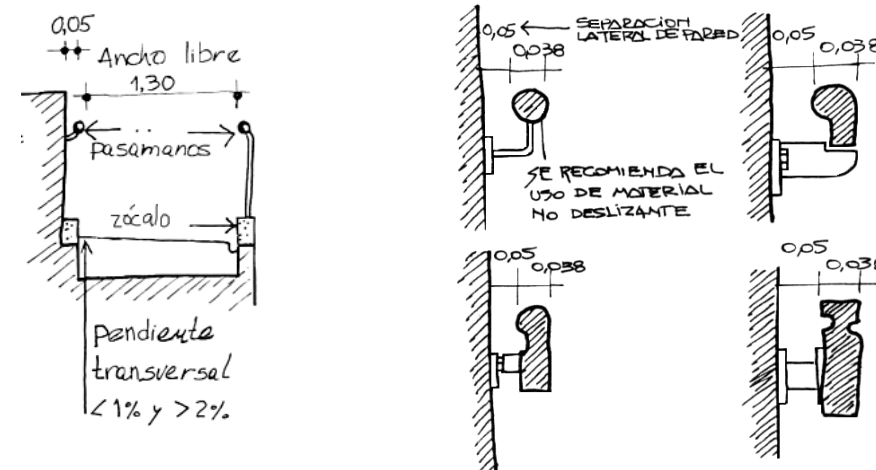
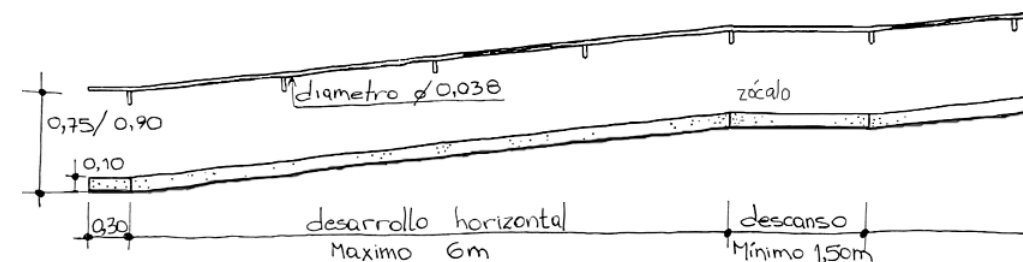
Deberán tener un ancho mínimo de 1,30 m., con una pendiente máxima del 10 % y con piso anti-deslizante, sin resaltos ni elementos que faciliten el tropiezo de personas con bastones o en sillas de ruedas, con un zócalo lateral de 0.10 m.

Cuando la rampa cambia de dirección girando un ángulo entre 90° y 180° tendrá una superficie plana y horizontal (rellano horizontal) cuyas dimensiones permitan el giro de una silla de ruedas (1,50 m. de diámetro).

Tendrá pasamanos a ambos lados de la rampa. Estos serán continuos, a una altura de entre 0,75 m. y 0,90 m. de 0,038 m. de diámetro.

Sugerencias técnicas

No se deberán diseñar tramos con pendiente cuya proyección horizontal supere los 6,00 m., sin la interposición de descansos de superficie plana y horizontal de 1,50 m. de longitud mínima, por el ancho de la rampa.



Ascensores

Todo edificio público, privado de acceso público y/o de viviendas colectivas deberá contar como mínimo con un ascensor adaptado para personas con discapacidad.

La dimensión interior mínima de la cabina será 1,10 m. de frente por 1,40 m. de fondo cuando el ingreso y egreso sea de forma frontal; y de 1,30 m. por 1,30 m. cuando el ingreso es frontal y el egreso es de forma lateral, o viceversa permitiendo de esta manera el giro de la silla a 90°.

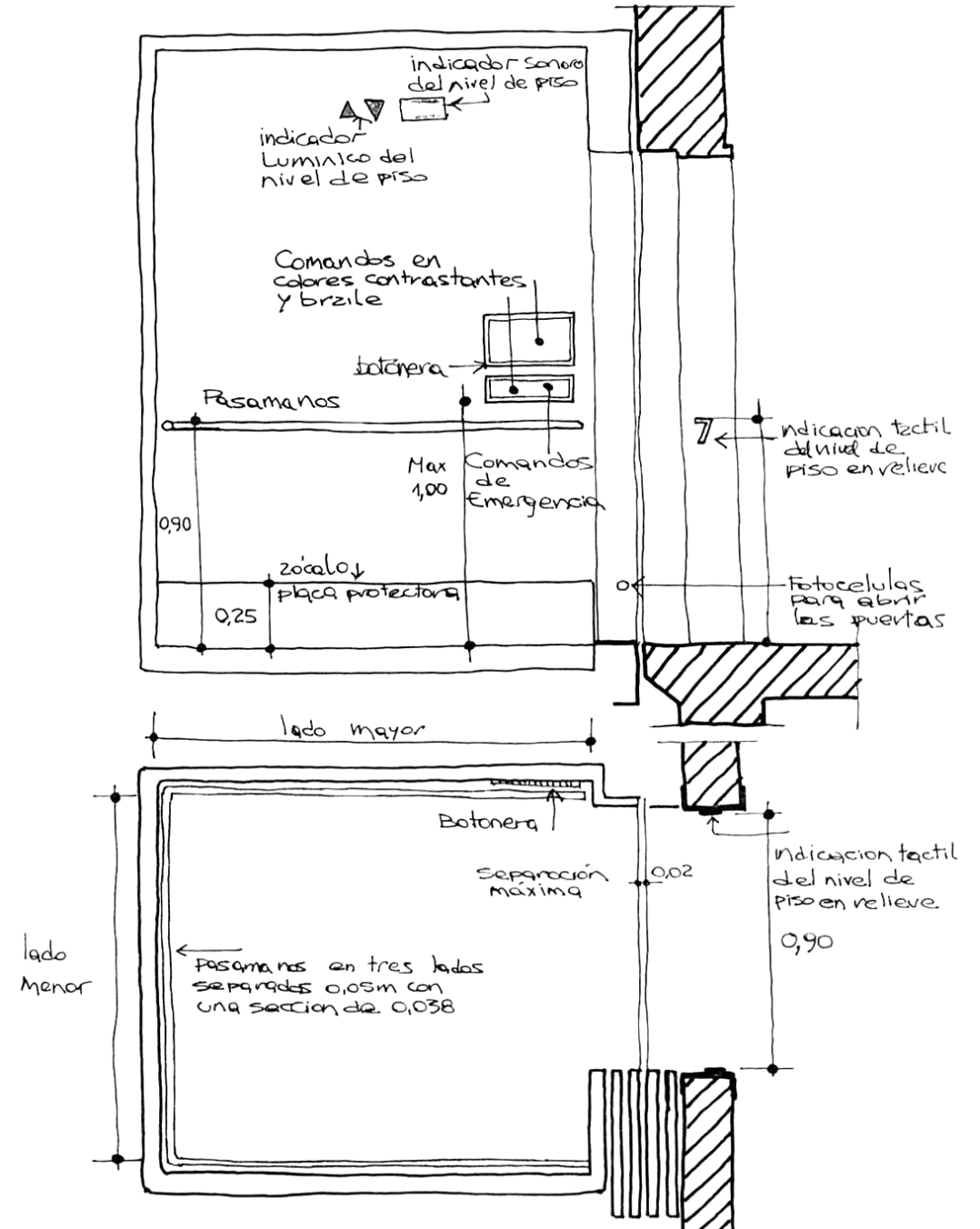
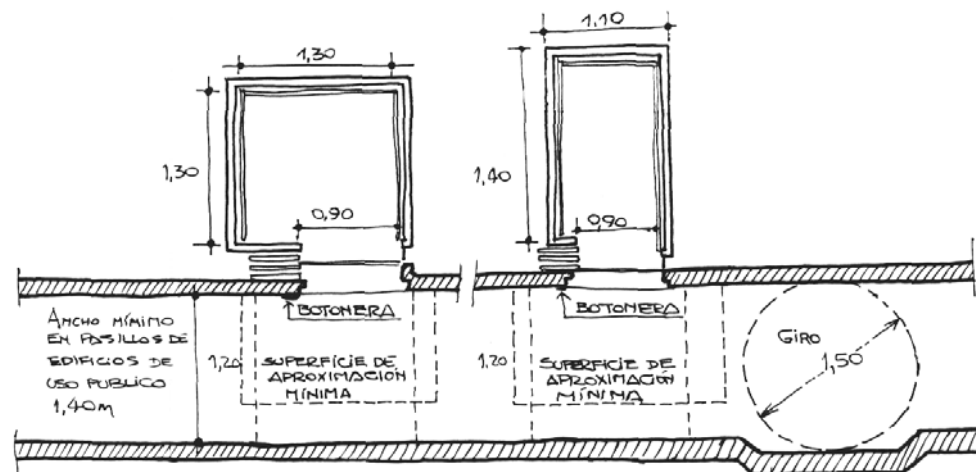
Tendrá pasamanos separados a 0,05 m. de las paredes en los tres lados libres, ubicados a una altura comprendida entre 0,75 / 0,90 m.

La puerta del ascensor será de 0,90 m. libre como mínimo. La misma será de fácil apertura.

En caso de no contar con ascensorista, la botonera de control permitirá que la selección de las pa-

radas pueda ser efectuada por personas con discapacidad visuales, mediante una botonera con números en relieve de 0.015 m., ubicándose la misma a 0.50 m. de la puerta y a 1 m de nivel del piso de ascensor.

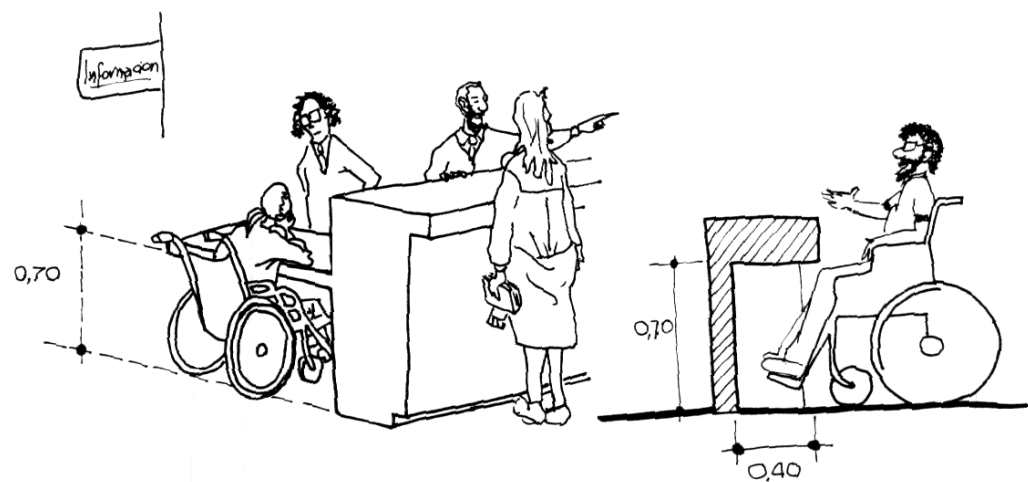
En todos los tipos de cabina existente, en la «botonera» o «tablero» o «panel de comando», y a la izquierda de los pulsadores, se realizará una señalización suplementaria para disminuidos visuales de los números de piso y demás comandos, en color contrastante y relieve, con caracteres de un espesor de 0.015 m.; y en sistema braille para no videntes. Los comandos de emergencia se colocarán en la parte inferior de la botonera.



Hall de ingreso

Siempre que se proyecten mesas de informe, escritorios de atención al público, etc. en hall de todo edificio público, privado de acceso público se deberá preveer un área, donde pueda ubicarse una persona con discapacidad usuaria de silla de ruedas, donde deberá tenerse en cuenta que la altura de la parte inferior de la misma no deberá ser menor de 0,70 m. y se deberá dejar libre el volumen inferior del plano de apoyo para poder realizar allí una correcta aproximación al mismo. La parte superior no será mayor de 0,90 m. para permitir de esa forma la correcta atención de la persona en silla de ruedas.

Los pisos deberán ser de carácter antideslizante, sin resaltos ni elementos que faciliten el tropiezo de personas con bastones o en sillas de ruedas.



Escaleras

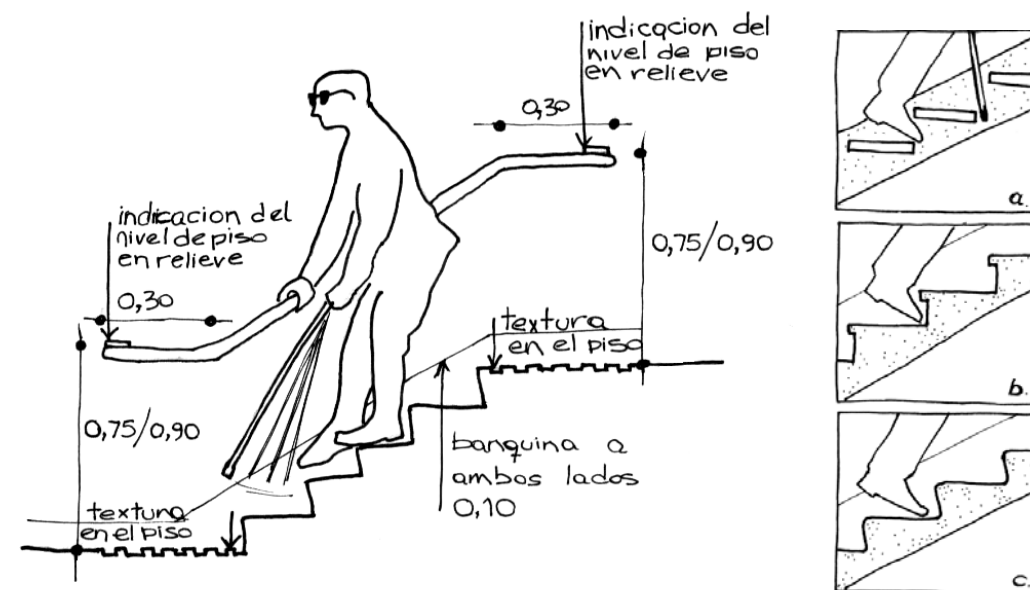
El acceso a escaleras y escalones será fácil y franco y estos escalones estarán provistos de pasamanos.

No se admitirán escalones en coincidencia con los umbrales de las puertas.

No se admitirán escaleras con huellas y contra-huellas de dimensiones variables.

No se admitirán escaleras con bajoescaleras abiertos, debiéndose delimitar los mismos ya que constituyen un riesgo para personas de baja visión o ciegas.

De los tres ejemplos citados, el c sería el conveniente, puesto que al unir la huella y la contra-huella, ganaríamos mayor comodidad al subir la escalera para las personas con movilidad reducida o andar claudicante.

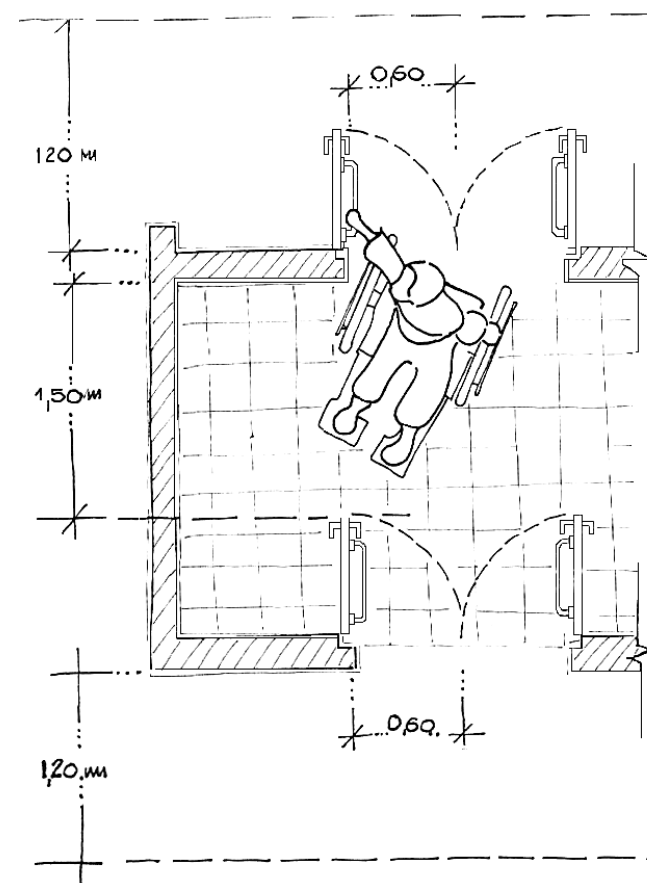
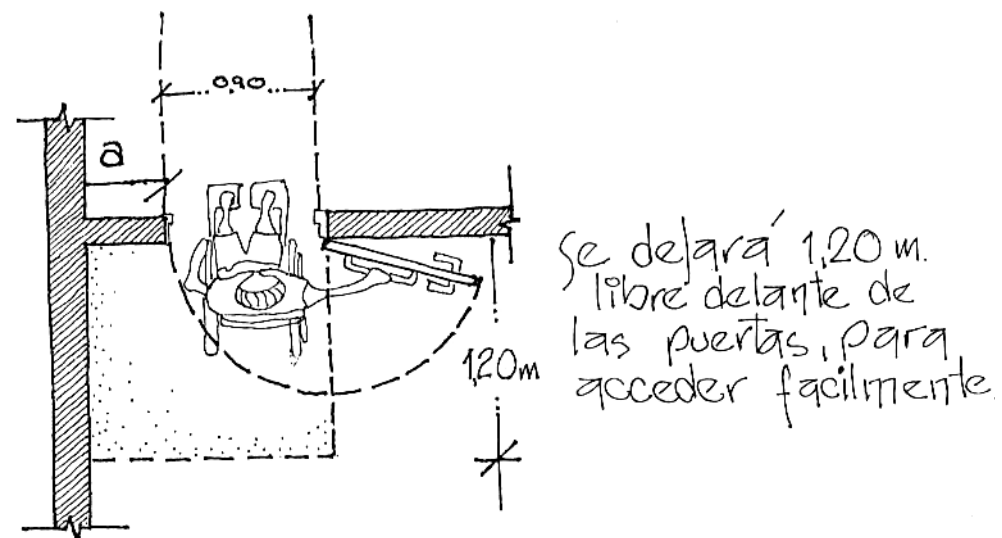
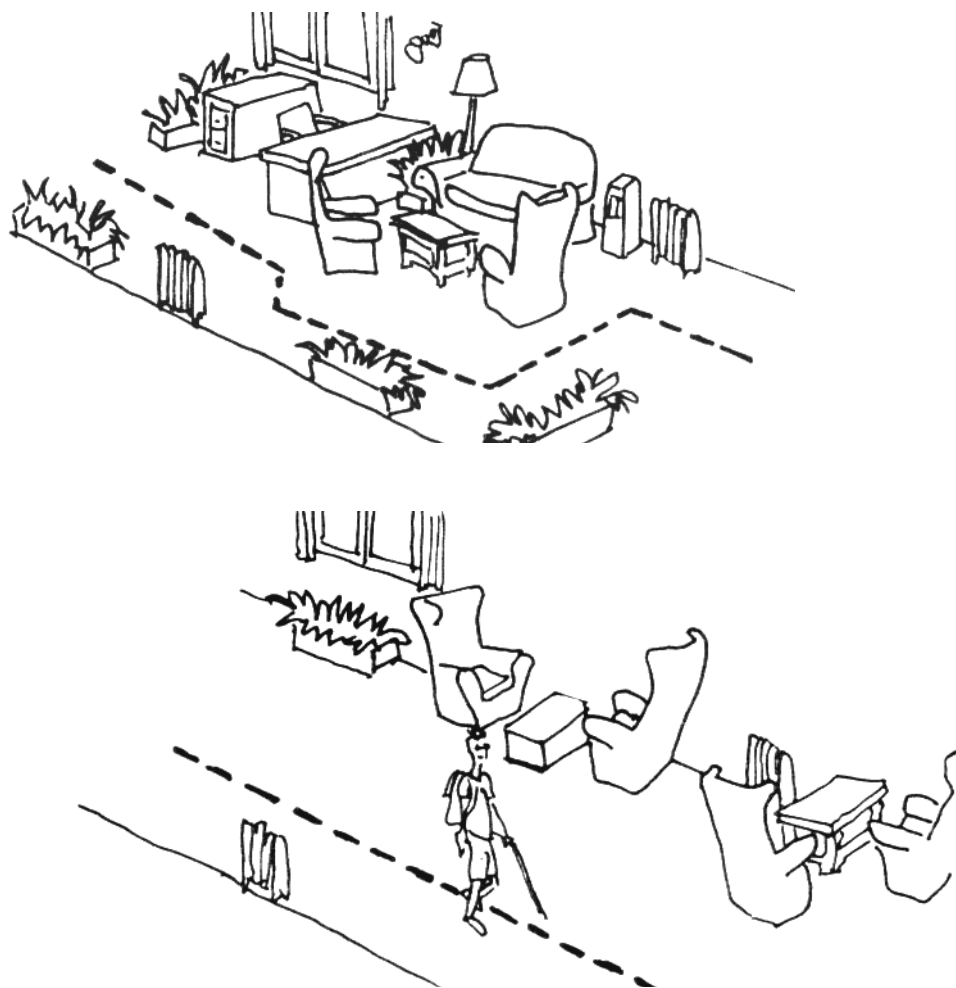


Pasillos de circulación común

Los pasillos de circulación interior de un edificio público, privado de uso público y/o las circulaciones de uso común de los edificios de viviendas colectivas, deberán contar con un ancho mínimo en todo su recorrido que permita el paso de dos

personas simultáneamente, una de ellas en silla de ruedas (1,40 m.).

Los pisos deberán ser de carácter antideslizante, sin resaltos ni elementos que faciliten el tropiezo de personas con bastones o en sillas de ruedas.



Baños

Acceso al local

No deberán presentar desniveles de piso o escalones en el acceso al mismo, con el nivel del local propiamente dicho y deberán estar convenientemente iluminados.

Frente a la puerta de ingreso al local se dispondrá de un espacio libre suficiente para ingresar al mismo, con una dimensión mínima de 1.20 m. (que permita un giro de 90° de la silla de ruedas considerando una circulación lateral al local).

Puerta de ingreso

En todos los casos la puerta de ingreso deberá abrir hacia afuera. Tendrá una luz libre mínima de 0,90 m. medida con la puerta abierta desde ésta hasta el marco de la puerta. La puerta deberá tener una placa protectora metálica en ambas caras de la puerta de 25 cm. (veinticinco centímetros) de alto, dispuesto en el sector de contacto con el apoya pie de la silla de ruedas.

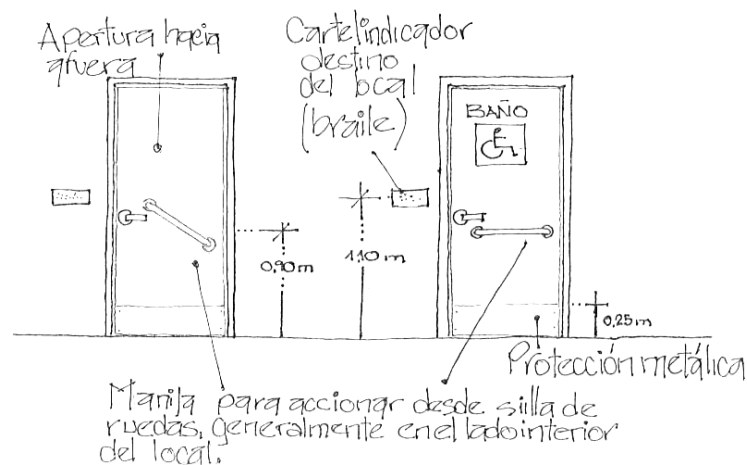
En la cara exterior las manijas serán colocadas a una altura de 75 a 90 cm. desde el nivel del piso, prohibiéndose el empleo de pomos circulares.

En la cara interior es aconsejable colocar un caño de 3.8 cm. de diámetro a una altura de 90 cm. del nivel del suelo y de una longitud de 60 cm. que facilite el cierre de la misma: (colocada a una distancia aproximada de 30 cm. de las bisagras). Se utilizan manijas antipánico del tipo rectas, fáciles de accionar.

El local deberá poseer un espacio libre interior que permita inscribir un círculo de 1.5 m. (un metro con cincuenta centímetros) de diámetro para realizar un giro de 360°.

Artefactos a disponer en el local baño para personas con discapacidad

El local baño para Discapacitados deberá contar como mínimo con los siguientes artefactos: inodoro y lavatorio.



Artefacto inodoro

· ESPACIO DE USO DEL ARTEFACTO

Existen tres formas básicas para transferirse desde una silla de ruedas al artefacto que permite definir el Espacio de Uso del Artefacto.

(Ver gráfico)

Transferencia lateral: En función de ella es preciso dejar un espacio libre junto al artefacto lateral del mismo de 0.85 m. como mínimo para ubicar la silla de ruedas.

Dicho espacio puede estar ubicado indistintamente en uno de sus laterales, no siendo necesario disponer el espacio en ambos lados.

Transferencia frontal: en función de ella es preciso dejar un espacio libre -frente al artefacto- con una dimensión mínima de 1.15 m. para ubicar la silla de ruedas.

Transferencia oblicua: En función de ella es preciso dejar un espacio libre -perpendicular al eje del artefacto-, con una dimensión mínima de 1.15 m. desde dicho eje hacia uno de los lados, para ubicar la silla de ruedas.

Todo baño debe admitir las tres formas de transferencias básicas a efectos de poder permitir el traslado adecuado desde la silla de ruedas al artefacto, según grado de discapacidad.

Pueden existir formas intermedias entre las tres formas básicas detalladas.

El filo anterior del artefacto inodoro se dispondrá 0.70 m. de la pared posterior.

El eje del artefacto inodoro se dispondrá 0.45 m. de la pared lateral más próxima.

(Ver gráfico)

La altura del artefacto a 0.50 m. del nivel del piso terminado al plano superior del asiento, el que deberá ser de madera.

Cuando el artefacto no llegue a dicha altura se podrá suplementar en su base, sin que el suplemento pase dicho contorno.

El artefacto deberá contar con 4 (cuatro) fijaciones al piso, a los efectos de poder soportar los esfuerzos laterales del traslado desde la silla de ruedas de la persona hasta el artefacto.

· DEPÓSITO AUTOMÁTICO DE INODORO

Podrá ser embutido o de mochila.

El control de descarga de agua puede ser manual o automática, y puede estar incluido en el barral de transferencia del artefacto inodoro.

En caso de utilizarse válvulas de descarga, éstas se ubicarán en la pared más próxima, altura máxima 1.10 m. del nivel del piso.

Artefacto Lavatorio

Lavatorio admitido tipo «ménsula». Se prohíbe el empleo de columnas para soporte del artefacto.

Profundidad máxima del artefacto 0,60 m. (ver gráfico)

La altura del artefacto: 0,80 m. del nivel de piso terminado.

Plano inferior de la bacha: 0,67 m. del piso terminado (como mínimo), de manera que permita realizar cómodamente el radio de giro de la silla de ruedas por debajo del artefacto.

El caño de desagüe y los flexibles de provisión de agua fría y caliente deberán ser recubiertos para proveer de un adecuado resguardo de los mismos.

· ESPACIO DE USO DEL ARTEFACTO:

Ubicación frontal de la silla de ruedas al artefacto que permita definir el Espacio de Uso del Artefacto, en función de ella es preciso dejar un espacio libre -frente al artefacto-, con una dimensión mínima de 0,90 m. para ubicar la silla de ruedas. (ver gráfico)

Artefactos de colocación optativa (bidet)

Podrá contar -con carácter de optativo- con el artefacto bidet.

En dicho caso regirán las Dimensiones y Espacios de uso detalladas para el artefacto inodoro con la única salvedad que el filo anterior del artefacto bidet se dispondrá 0.55 m. de la pared posterior.

Elementos a disponer en el local Baños para personas con movilidad reducida

Deberá contar como mínimo con: Espejo, grifería, barrales horizontales y verticales, alarma y los siguientes accesorios: Portarrollo, jaboneras, portatoallas y perchas.

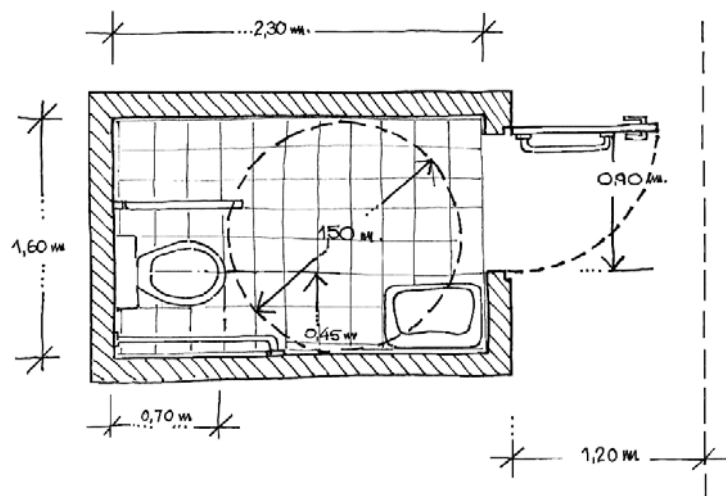
Espejo: Se fijará sobre el lavabo, a una altura mínima de 1.00 m. del nivel del piso, con una altura de 0.80 presentará una inclinación que no exceda de 10 grados respecto al plano de la pared.

Grifería: La grifería monocomando (con un brazo extendido) que permita una fácil utilización de la misma o emplear detectores robotizados, a una distancia no mayor de 0.40 m. desde su filo frontal del artículo lavatorio.

Barrales horizontales y verticales: Los barrales tienen la función de permitir una adecuada transferencia desde la silla de ruedas al artefacto Inodoro. (o al artefacto bidet).

Serán de caño de sección redonda y constante, superficie lisa con terminación en pinturas poliuretánicas, sus extremos curvados y embutidos rígidamente al muro de 3 cm. de diámetro mínimo, debiendo ubicarse a una altura de 0.80 m. del piso del local.

Separación mínima: 5 cm. entre el barral y el muro en el que se encuentra fijado.



Los barrales pueden ser fijos o rebatibles.

Barrales fijos: Es obligatorio instalar como mínimo dos tipos de barrales, uno fijo y otro móvil que se dispondrán sobre:

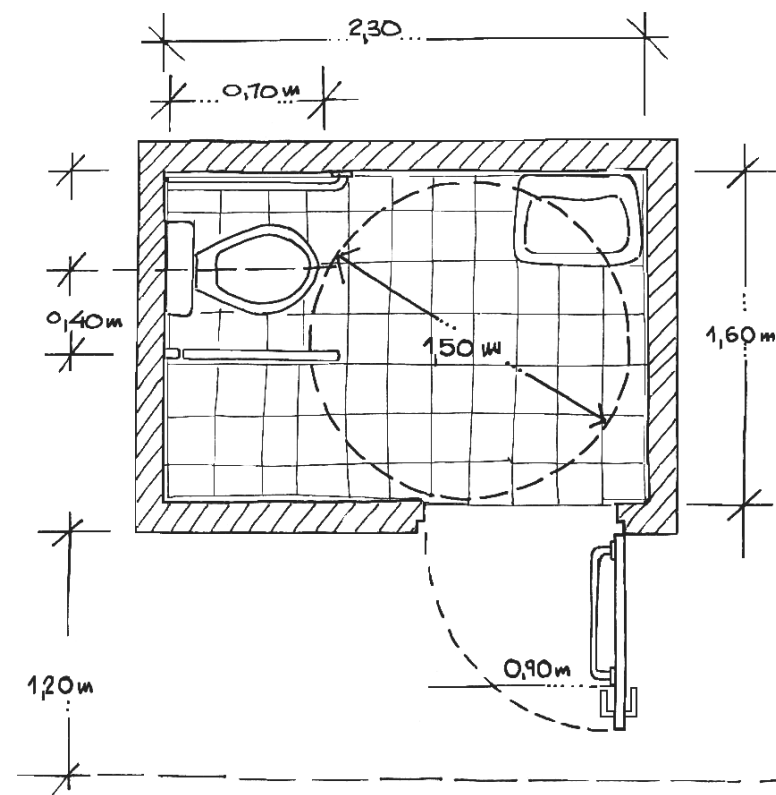
- Pared lateral al artefacto - barral de 1.10 m. de largo.
- Pared posterior al artefacto - barral de 1.10 m. de largo.
- Según disposición y diseño del local se situará un barral vertical que permita el desplazamiento hacia arriba del discapacitado.

Barrales rebatibles verticales: Los barrales rebatibles verticales se colocarán en el otro lateral

del artefacto y sobre la pared del barral fijo b) sobre pared posterior al artefacto. (ver gráfico) Se fijarán en el lateral del artefacto o puesto en la pared.

Todos los barrales serán dispuestos de una manera que permita realizar adecuadamente la transferencia desde una silla de ruedas al artefacto según cada diseño particular del local.

Alarma: Tendrá como fin solicitar asistencia de otras personas por eventual necesidad del usuario del local. La alarma podrá ser un timbre o un cordel dispuesto en todo el perímetro del local.



La altura de cualquiera de los elementos será de 0.50 m. desde el nivel del piso terminado.

Accesorios

Portarrollo: puede estar incorporado al barral o encontrarse situado sobre la pared más próxima al artefacto inodoro.

La altura del elemento será de 0.50 m. desde el nivel del piso terminado.

Jabonera o expendedor de jabón: La jabonera o expendedor de jabón colocado por sobre el plano del lavatorio, a una distancia no mayor de 0.40 m. desde su filo frontal.

Portatoallas, secador o distribuidor de papel: Situadas como máximo a 1 m. (un metro) de altura del nivel del piso.

Perchas: situadas como máximo a 1.20 m. (un metro veinte centímetros) de altura del nivel del piso.

Caja de luz: situadas a 0.80 de altura del nivel del piso, junto a la puerta de acceso al local del lado opuesto al eje de giro de la puerta, de manera que permita un cómodo accionamiento por parte del ingresante al sanitario.

Los baños para personas con discapacidad usuarias de silla de ruedas deberán poseer las siguientes dimensiones mínimas según disposición o ubicación de artefactos y disposición de puerta:

A manera de ejemplo se grafica un local con una dimensión mínima -1.60 m. x 2.30 m.- que reúne los requisitos de Dimensiones y Espacios de Uso expuestos en la presente, con una disposición de los artefactos Inodoro y Lavatorio.

(ver gráficos)

El ejemplo citado no es excluyente, pudiéndose realizar otros diseños y disposiciones de sanitarios para personas con discapacidad usuarias de silla de ruedas siempre que cumplimenten con la

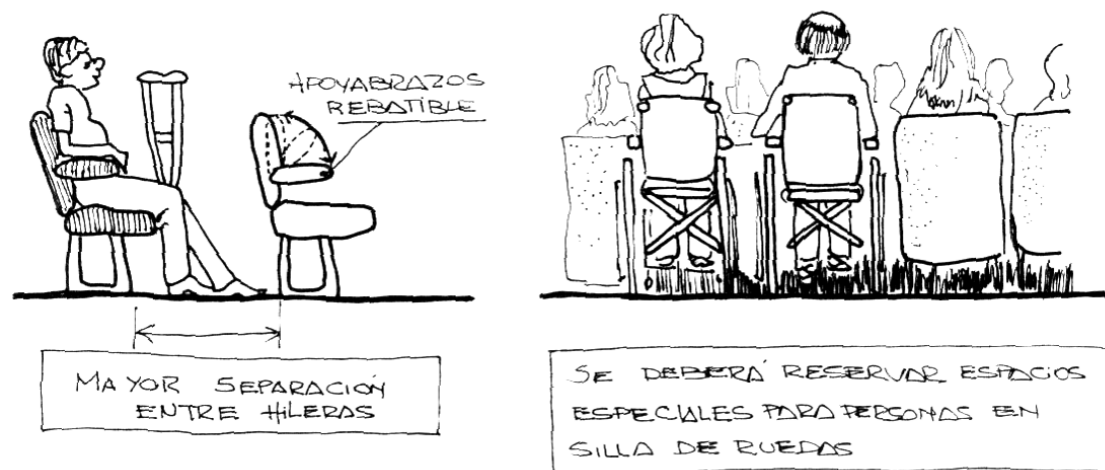
Dimensiones mínimas y Espacios de Uso expuestas en el artículo 1° de la presente.

DIFERENTES USOS

Se deberá tener en cuenta las siguientes pautas que complementan la normativa vigente:

Sala de espectáculos

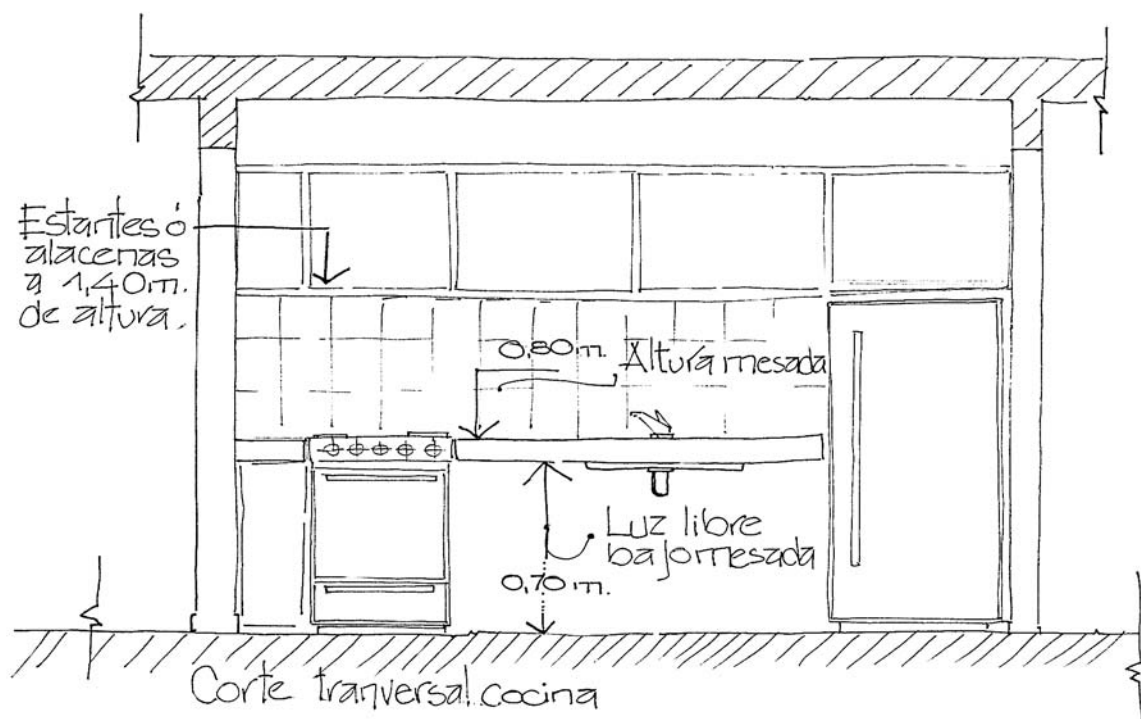
Siempre que se proyecten salas de espectáculos, de reunión, cines, teatros, auditorios se tendrá que tener en cuenta que los mismos deberán tener un porcentaje de espacios reservados especialmente para alojar personas en sillas de rueda, donde se deberá tener en cuenta que los apoyabrazos de las hileras laterales, deberán ser rebatibles, para permitir de esa forma que la persona con discapacidad y/o movilidad reducida se transfiera lateralmente a la butaca, en forma cómoda.



Programa de Vivienda destinada a uso familiar llevada a cabo por licitación pública o privada

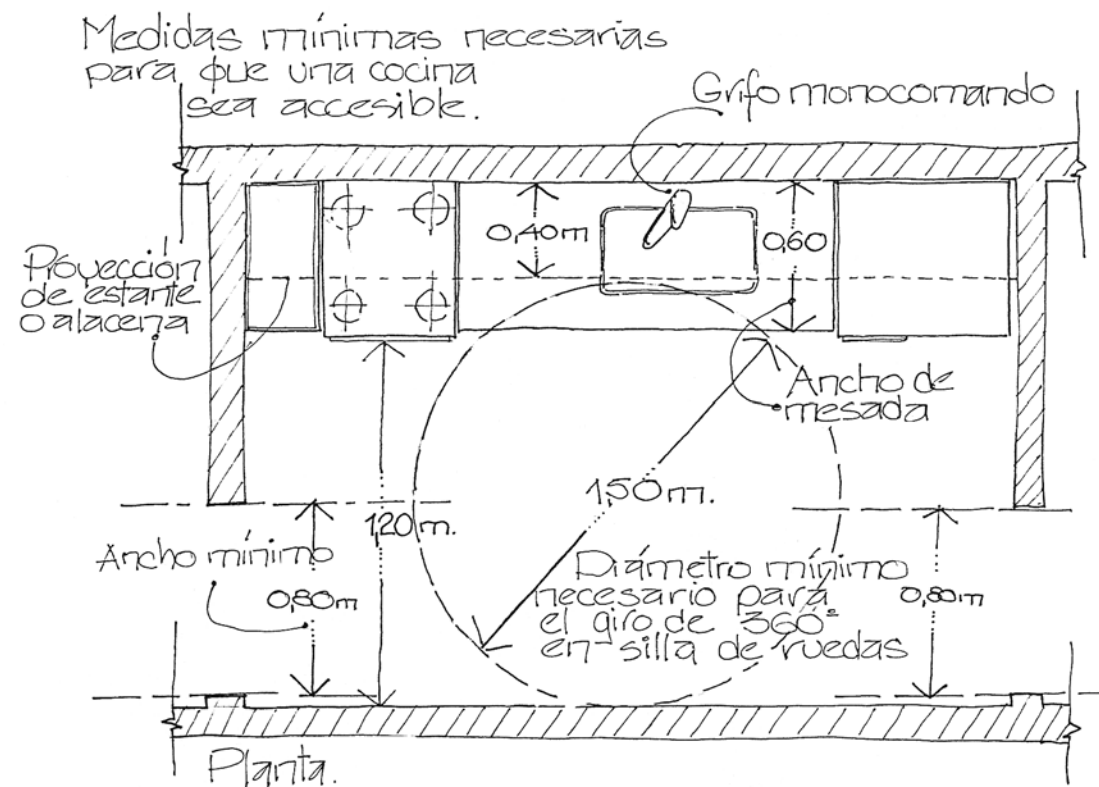
En caso de no existir una nómina de adjudicatario, se deberá construir una vivienda adaptada cada 50 (cincuenta) viviendas convencionales.

En caso de tratarse de un edificio de más de tres pisos, deberá tener como mínimo un ascensor adaptado. (Ver apartado Ascensor)



La cocina deberá tener un espacio de 1,20 m. frente al área de trabajo (mesada). La altura de la parte inferior de la misma no deberá ser menor de 0,70 m. Se deberá dejar libre el volumen inferior del plano de apoyo para poder realizar allí

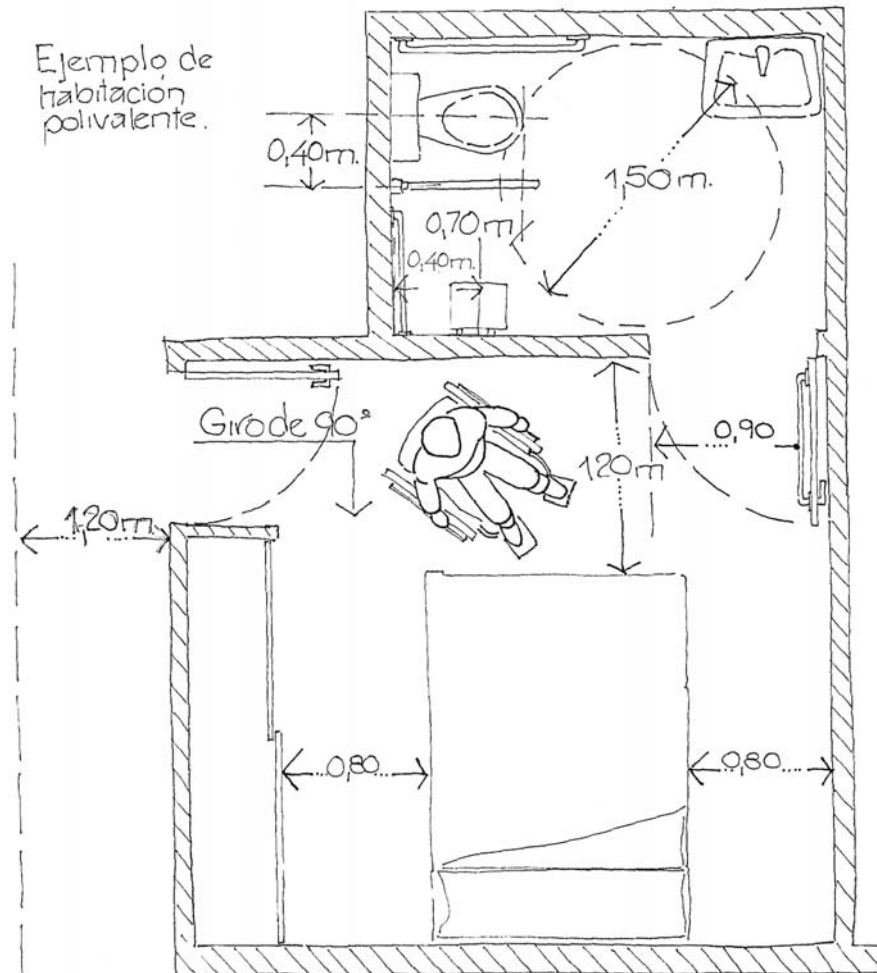
una correcta aproximación al mismo. La parte superior no será mayor de 0,90 m. para permitir de esa forma el correcto trabajo sobre la mesa de la persona en silla de ruedas.



Hoteles

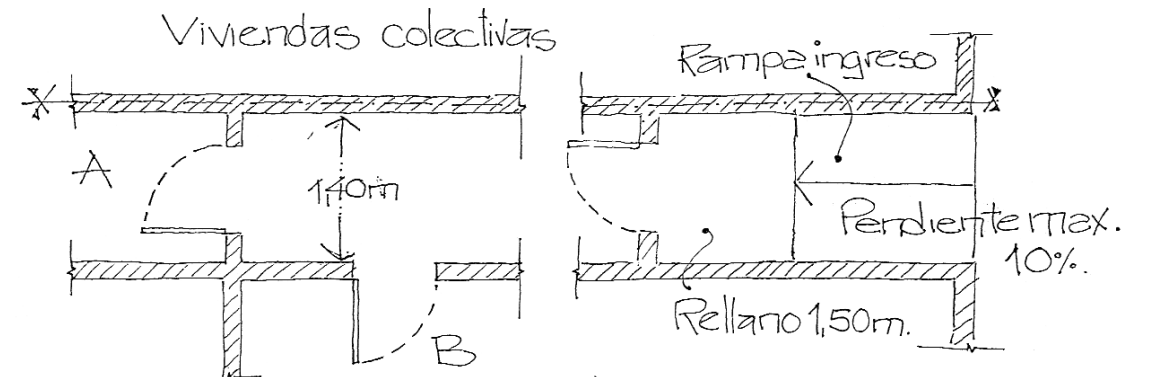
Se deberá tener en cuenta, dentro de la habitación adaptada la ubicación y altura de los ventiladores de techo si los hubiera y la de los soportes de pared de los televisores que no deberán representar un riesgo para personas no videntes.

En caso de emplearse alfombras, las mismas deberán ser de pelo corto, de menos de 2 cm. de alto, a fin de que la silla de ruedas puedan transitar libremente.



Viviendas Colectivas

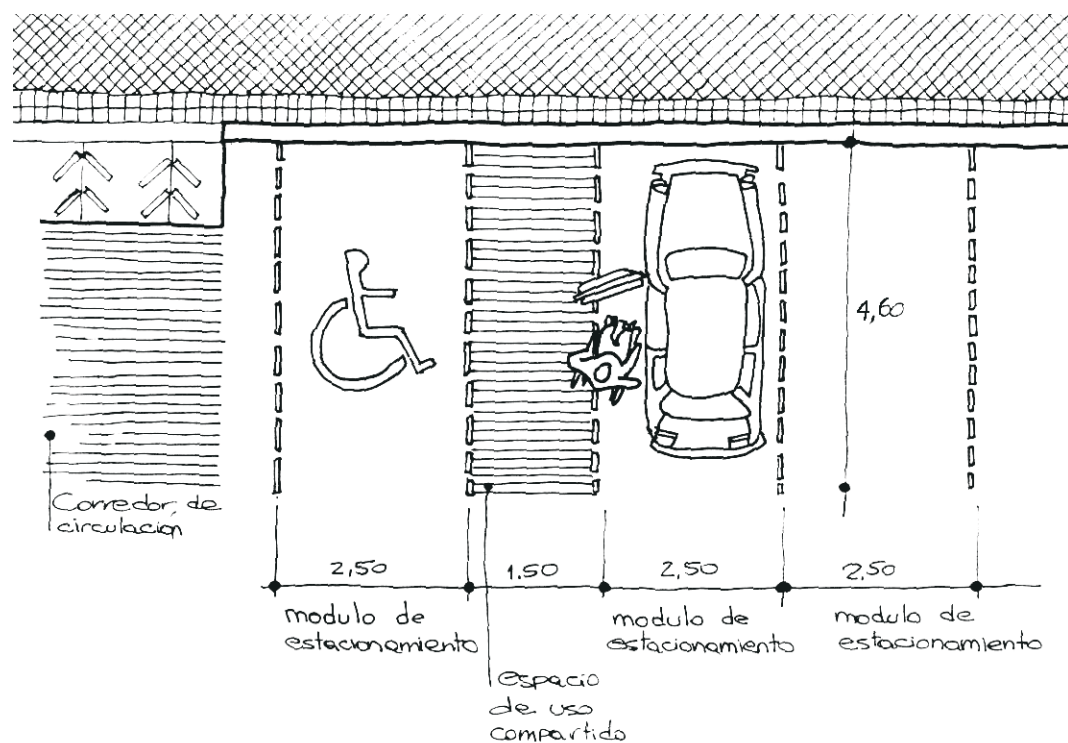
En caso de tratarse de un edificio de más de tres pisos, deberá tener como mínimo un ascensor adaptado. (Ver apartado Ascensor)



Las viviendas contarán con un pasillo de circulación cuyo ancho mínimo será de 1,40m de luz libre, sin resaltes ni obstáculos.

Playas de Estacionamiento

Se exigirá una plaza accesible cada 25 existentes, donde deberán preverse los espacios de uso (para que las personas con discapacidad usuarias de silla de ruedas puedan abrir las puertas de los vehículos y bajar de los mismos cómodamente). Cuando la Playa posea albañales para el escurrimiento de los líquidos, deberá tenerse en cuenta que las rejillas de los mismos estarán colocadas en sentido transversal al de circulación peatonal, con una separación máxima entre barras de 0,02 m., a fin de evitar que se traven los bastones de no videntes y las ruedas de las sillas.



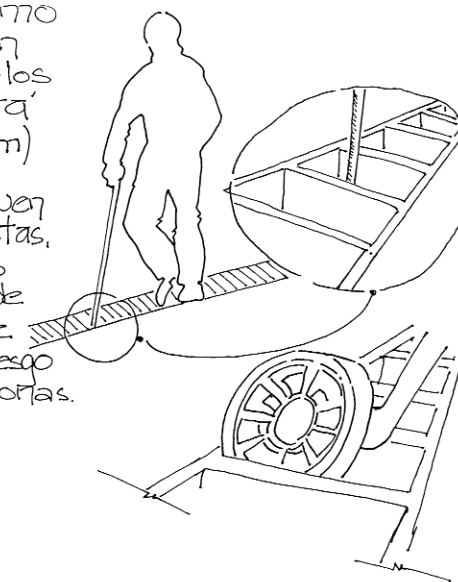
Estación de Servicios

Las mismas deberán contar con al menos un sanitario adaptado para personas con discapacidad usuarias de silla de ruedas. Si la presente estación posee bar, mini-shop o autoservicio, y el sanitario adaptado se encuentra en el exterior del local, se deberá garantizar un recorrido libre de obstáculos y cubierto, además de accesibles.

Cuando la Estación de Servicio posea albañales para el escurrimiento de los líquidos, deberá tenerse en cuenta que las rejillas de los mismos deberán estar colocadas en sentido transversal al de circulación peatonal, a fin de evitar que se traven los bastones de no videntes y las ruedas de las sillas.

En caso de contar con servicio secundario de cabinas telefónicas y/o locutorios debería tener al menos una cabina adaptada para personas usuarias de silla de ruedas y/o con movilidad reducida. (Ver apartado cabinas)

El ancho máximo de separación en las rejillas de los albañales será de un cm. (0,02m) para impedir que se atasquen bastones, muletas, ruedas, tacos ferroviarios y de todo aquello que constituya un riesgo para las personas.

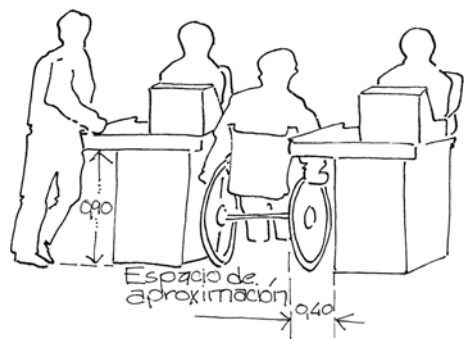


Confiterías, bares, restaurantes, salas de entretenimientos

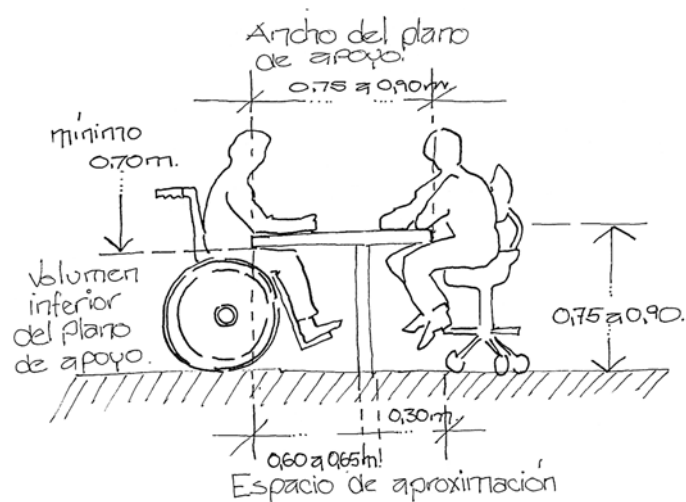
Las mismas deberán contar con al menos un sanitario adaptado para personas con discapacidad usuarias de silla de ruedas.

En confiterías que cuenten con barras de atención, se garantizará un sector adaptado a la altura de la silla de ruedas, no mayor a 0,90 m.

En bares-autoservicio, las bateas deberán estar a una altura no mayor a 0,90 m.



En bares y confiterías del tipo autoservicio, la altura máxima del plano de expendio de alimentos (bateas, exhibidores, etc) deberá ser de 0,90 m, el ancho entre cajas 0,85 m y el espacio de aproximación a las mismas de 0,40 m.

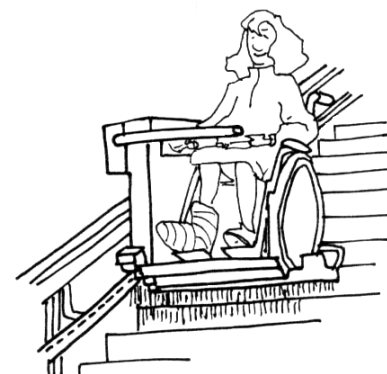


Edificios de uso público o privado con concurrencia de público

Todo edificio público, privado de acceso público, deberá garantizar la accesibilidad para personas con discapacidad. Deberá tenerse en cuenta las siguientes pautas, según sea el uso del edificio en cuestión:

Sala de espectáculos, o de reunión, cines, teatros, auditorios

No deberá tener apoyabrazos fijos, al menos en las hileras de las butacas laterales, contiguas al pasillo de circulación, para permitir de esa forma que la persona con discapacidad y/o movilidad reducida se transfiera lateralmente a la butaca.

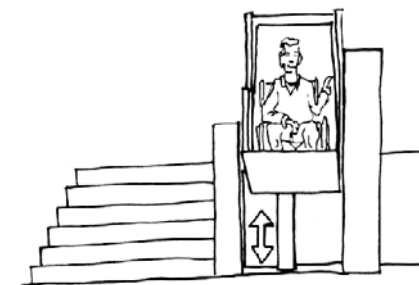


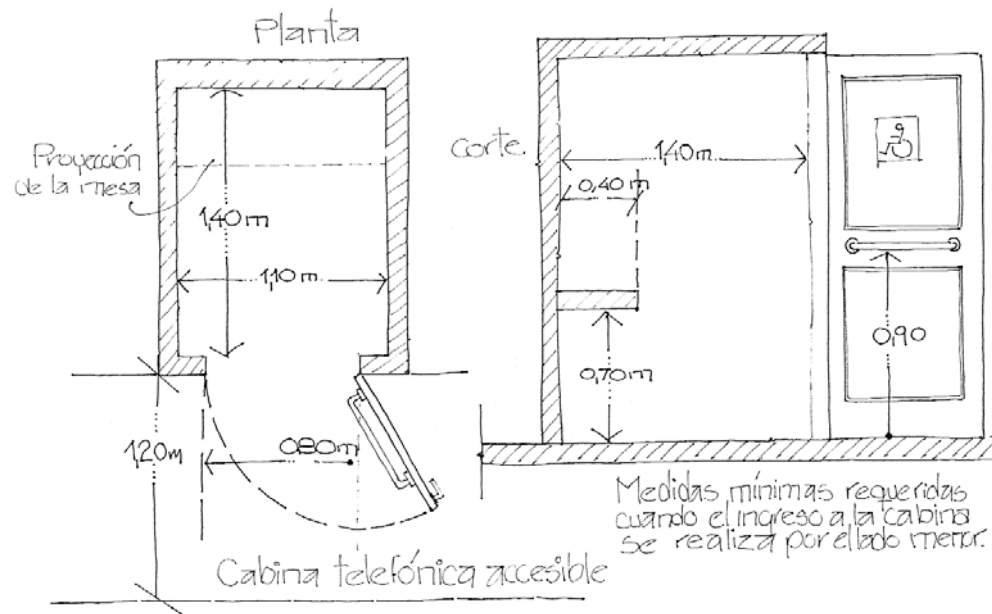
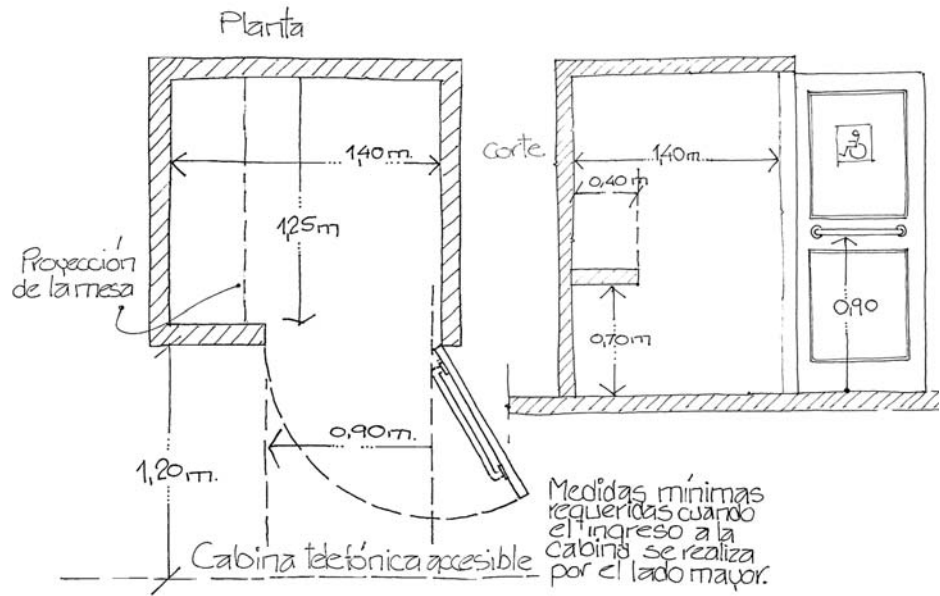
Librería, biblioteca, centro comercial, galería, paseo de compras, supermercado, o cualquier local que suponga el ingreso y permanencia al mismo de personas, para realizar compra o trámite alguno en su interior y posea barras sensoras para impedir el robo de las mercaderías que estos exponen en su interior, se deberá tener en cuenta que al menos una de estas posea el ancho necesario para que ingrese y egrese una persona con discapacidad usuaria de silla de ruedas o con movilidad reducida (0,90 m.)



Servicio de cabinas telefónicas y/o locutorios

Debería tener al menos una cabina adaptada para personas en sillas de ruedas y/o con movilidad reducida, donde las medidas serán: 1.10 x 1.40 m. si el ingreso se da por el lado menor y 1.25 x 1.40 m. cuando para ingresar a la misma debemos girar 90°.





EXIGENCIAS

ACCESO WEB A LA NORMATIVA

The screenshots illustrate the following steps:

- Search Interface:** The user enters search criteria (Palabra Asociada: "Palabra Asociada", Tipo de norma: "Toda", Nombre: "Planificación y desarrollo urbano") and clicks "Buscar".
- Search Results:** A table of results is displayed, with the entry "Ordenanza 8818 / 2006" highlighted.
- Detail View:** The details of the selected ordinance are shown, including the area (Planificación y desarrollo urbano) and the subject (Proyecto Urbanístico: Plan de Detalle "Pasaje Pasajero Dr. J. Tarrico").
- Registration:** A physical stamp from the "CONCEJO MUNICIPAL ROSARIO" is shown, indicating the ordinance is registered on July 17, 2006, with the number 24969.

At the bottom right, the website URL www.rosario.gov.ar is displayed with a mouse cursor pointing to it.

GLOSARIO

Barral. Superficie cilíndrica que debe de ir fuertemente fijado a los muros pues en estos se apoyará la persona con movilidad reducida para traspasarse de un sitio al otro, estos pueden ser fijos o rebatibles en sentido vertical.

Contrahuella. Plano frontal que vincula a dos huellas de una escalera.

Huella. Parte de la escalera donde se apoya el pie al subir o bajar por ella.

Peldaño. Cada una de las partes de un tramo de escalera, que sirven para apoyar el pie al subir o bajar por ella

Rampa. Plano inclinado dispuesto para subir y bajar por el, utilizado para salvar un desnivel.

Resalto y/o elemento de tropiezo. Parte que sobresale de la superficie de una cosa.

Rellano. Porción horizontal en el que termina cada tramo de rampa, escalera o ascensor.

Solado. Revestimiento de un piso con ladrillo, losas u otro material análogo.

Sustrato. Terreno situado debajo del que se considera el sustrato de un manto.

Umbral. Parte inferior o escalón, por lo común de piedra y contrapuesto al dintel, en la puerta o entrada de una casa.

Vado. Modificación de las aceras y bordillos de las vías públicas para facilitar el acceso de las personas con discapacidad y/o vehículos a los locales, viviendas. Los vados se forman con la unión de tres superficies planas con pendiente que identifican en forma continua la diferencia de nivel entre el rebaje de cordón realizado en el bordillo de la acera.

BIBLIOGRAFÍA

Arq. Silvia Coriat. *Lo Urbano lo Humano.* Buenos Aires: Librería Técnica CP67 S.A., 2003.

Enrique Rovira Beleta Cuyas. *Libro Blanco de la accesibilidad.* Universitat Politecnica de Catalunya (UPC), 2003.

Gary Brandson. *The Complete Guide to Barrier - free Housing.* Betterway Publications Inc., U.S.A. 1991.

Dirección de Inclusión para las Personas con Discapacidad. Municipalidad de Rosario.
La inclusión como Política.

José María Santandrea. *Supresión de Barreras Arquitectónicas.* Puerto Rico: Editorial Sarrazola, 1989.

Secretaría de Transporte de la Nación. *Terminales de autotransporte automotor de pasajeros.*

Ministerio de Salud y Acción Social de la Provincia de Bs. As. *Una puerta a la integración.*

Ernest Neufert. *El Arte de Proyectar en Arquitectura.* 14º Edición en Español. Barcelona: Gustavo Gili S.A., 1995.

Taller de Materialidad III | Cátedra: Arq. Horacio Panvini (U.N.R.). *Ficha de Supresión de Barreras Arquitectónicas.*

Sistema Nacional para el Desarrollo Integral de la Familia. *Norma Oficial Mexicana que establece los requisitos para facilitar el Acceso.*

(ICTA Information Centre). *Facilidades Arquitectónicas para los Incapacitados.*

David Harvey. *Spaces of Hope.* Berkeley & Los Angeles: University of California Press, 2000.

COLABORARON

SECRETARÍA DE OBRAS PÚBLICAS

Secretario. Ing. José León Garibay

Subsecretaria. Arq. Alicia Pino / Proyectos de Arquitectura. Arq. Antonio Salvatelli

SECRETARÍA DE SALUD PÚBLICA

Secretario. Dr. Miguel Capiello

DIRECCIÓN MUNICIPAL DE INCLUSIÓN PARA LAS PERSONAS CON DISCAPACIDAD:

Directora. Lic. Viviana Marchetti / Jefa de Area Técnica. Ps. Graciela Bersanker

SECRETARÍA DE GOBIERNO

PROGRAMA DE INNOVACIÓN ADMINISTRATIVA: Claudio De Luca / Sebastián Schwarzman

AGRADECIMIENTOS

Arq. Eduardo González (D.G.O.P.), por ser el impulsor del Equipo de Accesibilidad.

Arq. Silvia Coriat (Fundación Rumbos), por haber permitido que utilizáramos frases y gráficos de su libro LO URBANO LO HUMANO.

Arq. Mirta Gonzalez (ex coordinadora Normativa D.G.O.P.)

Ex integrantes del Equipo de Accesibilidad D.G.O.P. : Arq. Eleonora Peirone - Arq. Diego Suffriti - Arq. Andrea Nepote - Marcelo Saichuk (Estudiante de Arquitectura).

Lic. Ines Arelovich (C.Un.Di.R.) / M.M.O. Mario Buss (A.Mu.Fa.D.I.) / Dr. Carlos Cólere (M.U.C.A.R. | Dirección de Inclusión para las Personas con Discapacidad) / Norberto Catalano (A.R.De.C.) / Blanca Marcozzi (Representante de las Personas con baja visión) / Teresa Montero (Estudiante de Derecho | U.N.R. | C.Un.Di.R.) / Dis. Victoria Echeverría (C.Un.Di.R.) / Bío Ing. Guillermo dos Santos Pereyra (C.Un.Di.R.) / Ps. Gabriel Fernandez (C.Un.Di.R.) / Dr. Jose Luis Ceballos (C.Un.Di.R.) / María Cecilia Ruhl (Est. de Derecho | U.N.R. | C.Un.Di.R.) / Beatriz Fernandez (D.G.O.P.) / Celia Faini (D.G.O.P.) / Mariana Terrile (Estudiante de Comunicación Social | U.N.R. | Secretaría de Obras Públicas) / Pedro Bisonni (C.R.E.FE.) / Arq. Martín Gascón (Coordinación Normativa D.G.O.P.) / Doc. Mónica Chirife / Arq. Alejandra Ruiz Díaz / Gregorio Zeballos.

AGRADECIMIENTOS INSTITUCIONALES

Facultad de Arquitectura Planeamiento y Diseño. Universidad Nacional de Rosario (U.N.R)

Asociación Mutua de Amigos y Familiares del Discapacitado e Incapacitado (A.Mu.A.Fa.D.I.)

Movimiento de Unidad de Ciegos y Ambliopes de Rosario (M.U.C.A.R.)

Asociación Rosarina de Deportes para Ciegos (A.R.De.C.)

Centro Recreativo de Educación Física Especial (C.R.E.FE.)

Asociación Empresaria Hotelero Gastronómica y Afines Rosario

Concejo Municipal de Rosario

Fundación Rumbos

Por una Argentina más solidaria,
con verdadera inclusión para todos.



Esta Segunda Edición de
Pautas y Exigencias para un Proyecto Arquitectónico de Inclusión
se terminó de imprimir en Rosario, Argentina, en el mes de Octubre de 2007.





DEJALO EN NUESTRAS MANOS